



МАШИНЫ ПАРКЕТО- ШЛИФОВАЛЬНЫЕ СО-206А СО-206.1А

КАТАЛОГ



Строительно-отделочные машины и инструмент

ВВЕДЕНИЕ

Каталог содержит полную номенклатуру сборочных единиц и деталей машин паркетшлифовальных СО-206А и СО-206.1А.

Сборочные единицы с входящими в них деталями изображены на одном или нескольких рисунках.

Для облегчения нахождения детали или сборочной единицы, когда известно только ее обозначение, каталог снабжен разделом «Алфавитный указатель», в котором для всех деталей указаны номера рисунков, на которых эти детали изображены.

Изготовитель оставляет за собой право на внесение конструктивных усовершенствований, которые могут быть не отражены в данном документе.

НАЗНАЧЕНИЕ

Машины паркетшлифовальные СО-206А и СО-206.1А предназначены для шлифования паркетных полов, уложенных в соответствии с действующими СНиП, и других деревянных полов после предварительной строжки.

Машины могут быть использованы при ремонте полов для снятия мастики и лакокрасочных покрытий в промышленном, гражданском и сельском строительстве и не предназначены для эксплуатации во взрывопожароопасных зонах по ПУЭ.

ПЕРЕЧЕНЬ СБОРОЧНЫХ ЕДИНИЦ

Обозначение	Наименование	Поз.	№ рис.
СО-206А.00.000	Машина паркетшлифовальная	-	1
СО-206А.16.000	Электрооборудование	1	1
СО206А.02.000	Барaban шлифовальный	2	1
СО206А.03.000-01	Стакан	3	1
СО206А.04.000	Вентилятор	4	1
СО206А.07.000	Механизм управления	5	1
СО206М.01.000-01	Корпус	6	1
СО206М.05.000	Плита двигателя	7	1
СО206М.06.000	Рукоятка	8	1
СО206М.08.000	Ограждение	9	1
СО206М.09.000	Петля	10	1
СО-206М.10.000	Пылесборник	11	1
СО-206М.11.000	Упор	12	1
СО206М.12.000	Крышка	13	1
СО206М.13.000	Устройство ходовое	14	1
СО-206М.14.000	Ролик задний	15	1
СО-206М.18.000	Ручка	16	1
АИР 80В2У3 ИМ 1081 (380В)	Электродвигатель	17	1

Схема деления изделия на составные части
СО-206А.00.000 – Машина паркетшлифовальная

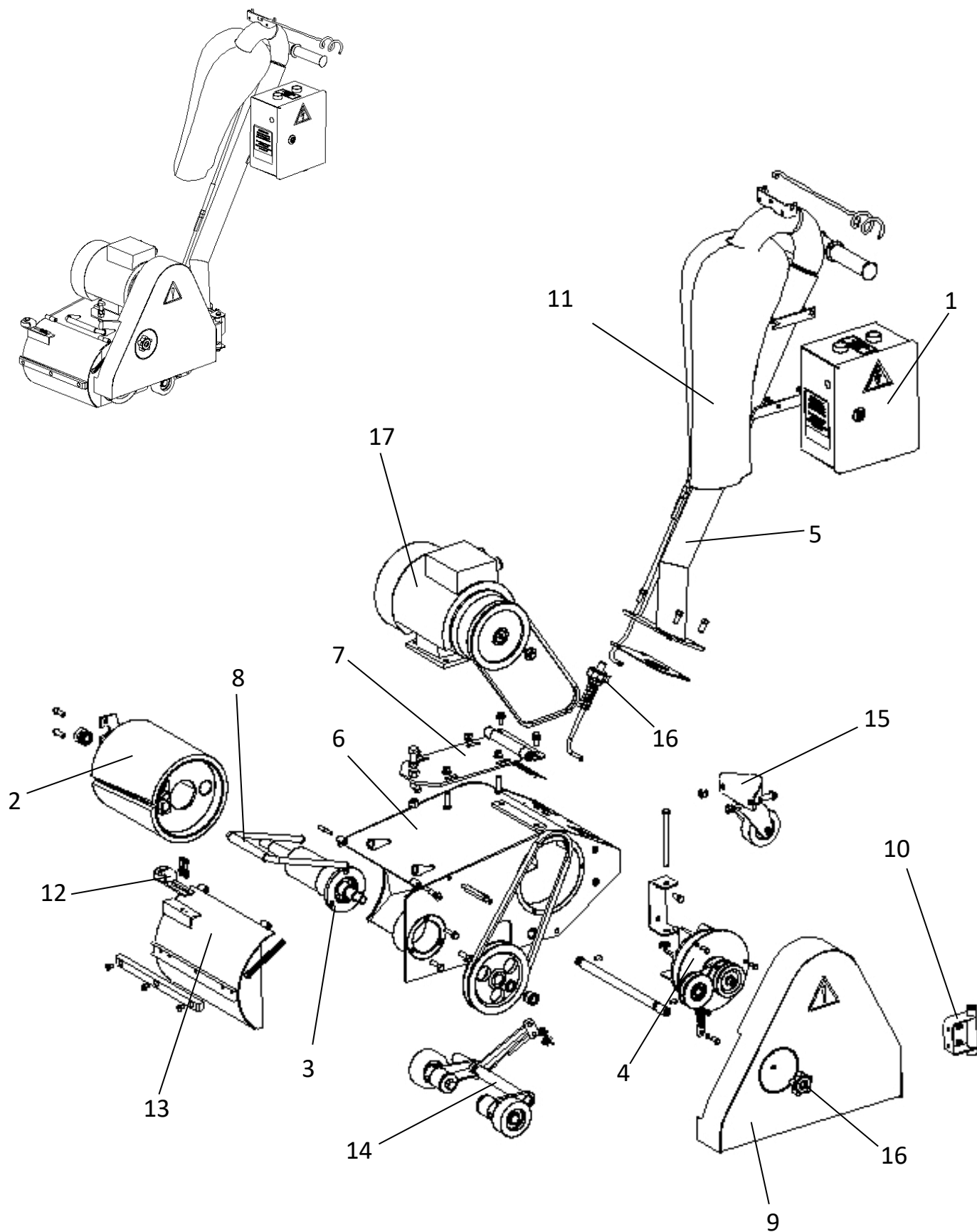


Рисунок 1

ПЕРЕЧЕНЬ СБОРОЧНЫХ ЕДИНИЦ

Обозначение	Наименование	Поз.	№ рис.
СО-206.1А.00.000	Машина паркетшлифовальная	-	2
СО-206.1А.16.000	Электрооборудование	1	2
СО206А.02.000	Барабан шлифовальный	2	2
СО206А.03.000-01	Стакан	3	2
СО206А.04.000	Вентилятор	4	2
СО206А.07.000	Механизм управления	5	2
СО206М.01.000-01	Корпус	6	2
СО206М.05.000	Плита двигателя	7	2
СО206М.06.000	Рукоятка	8	2
СО206М.08.000	Ограждение	9	2
СО206М.09.000	Петля	10	2
СО-206М.10.000	Пылесборник	11	2
СО-206М.11.000	Упор	12	2
СО206М.12.000	Крышка	13	2
СО206М.13.000	Устройство ходовое	14	2
СО-206М.14.000	Ролик задний	15	2
СО-206М.18.000	Ручка	16	2
АИРЕ 80С2У3 ИМ 1081 (220В)	Электродвигатель	17	2

Схема деления изделия на составные части
СО-206.1А.00.000 – Машина паркетшлифовальная

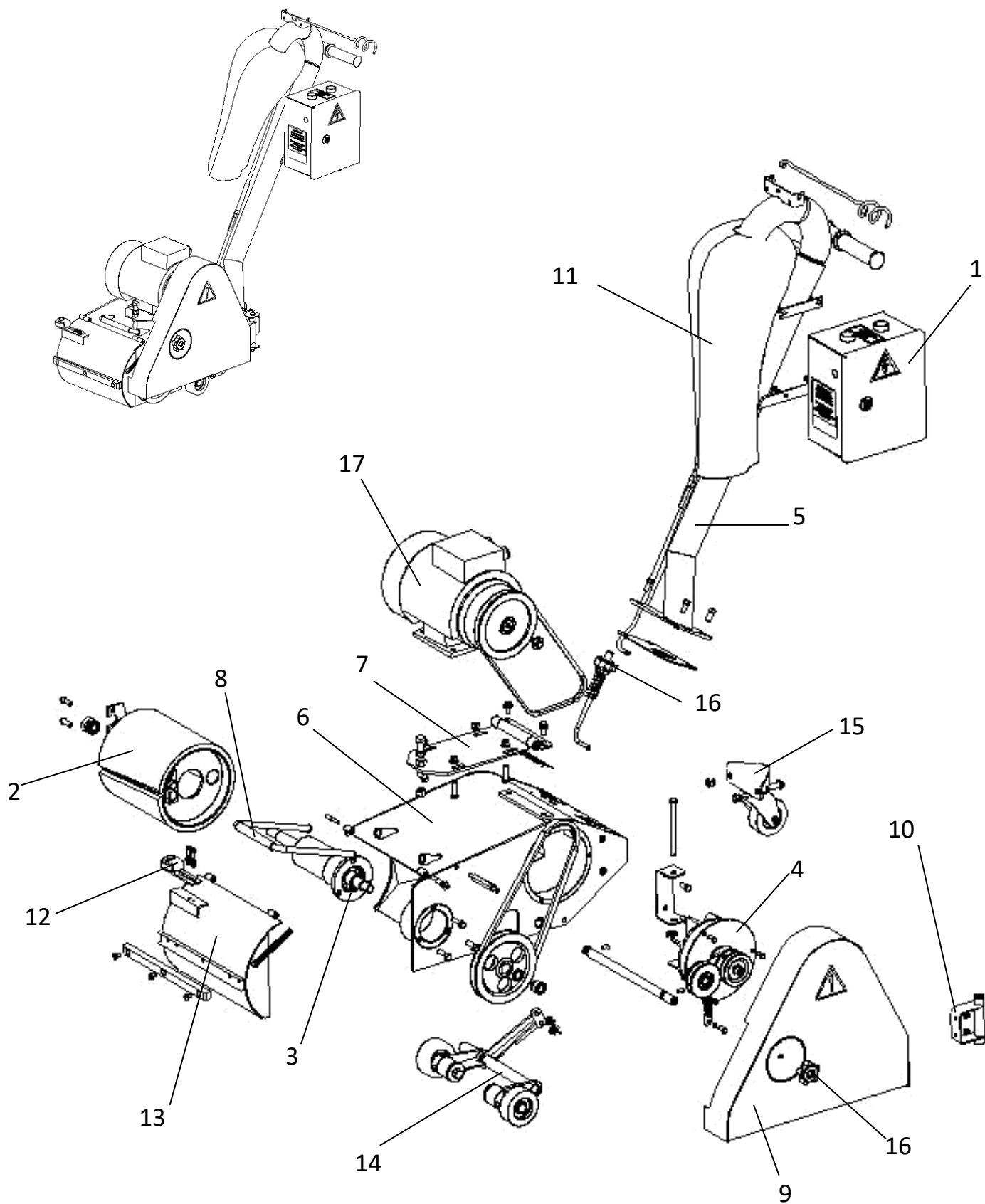


Рисунок 2

Перечень сборочных единиц и деталей

Но- мер ри- сунка	Но- мер пози- ции	Обозначение	Наименование сборочных единиц, деталей	Количество сборочных еди- ниц, деталей на сборочную еди- ницу	Сведения о возможности замены и ре- монта
3	-	СО-206А.00.000	Машина паркетшлифовальная	-	
3	-	СО-206.1А.00.000	Машина паркетшлифовальная	-	
3	18	СО-206М.00.001	Шкив двигателя	1	
3	19	СО-206М.00.002	Шкив барабана	1	
3	20	СО-206М.00.003	Пружина	1	
3	21	СО-206М.00.004	Палец	1	
3	22	СО-206М.00.005	Ось	2	
3	23	СО-206М.00.006	Тарелка	1	
3	24	СО-206М.00.007	Пружина	1	
3	25	СО-206М.00.008	Тяга	1	
3	26	СО-206М.00.009	Кнопка	1	
3	27	СО-206М.00.011	Болт	1	
3	28	СО-206М.00.012	Ось	1	
3	29	СО-206М.00.015	Кронштейн	1	
3	30	СО-206М.00.016	Ось	1	
3	31	СО-206М.00.017	Упор	1	
3	32	СО-206М.00.018	Держатель кабеля	1	
3	33	СО-206М.00.020	Прокладка	1	
3	34	СО-206М.00.021-02	Планка	1	
3	35	СО-206М.00.022	Гайка	1	
3	36	СО-206М.00.025	Амортизатор	1	
3	37	СО-206М.00.010	Пружина	1	
3	38	СО-206М.00.014	Серьга	1	

CO-206A.00.000 и CO-206.1A.00.000 - Машина паркетношлифовальная

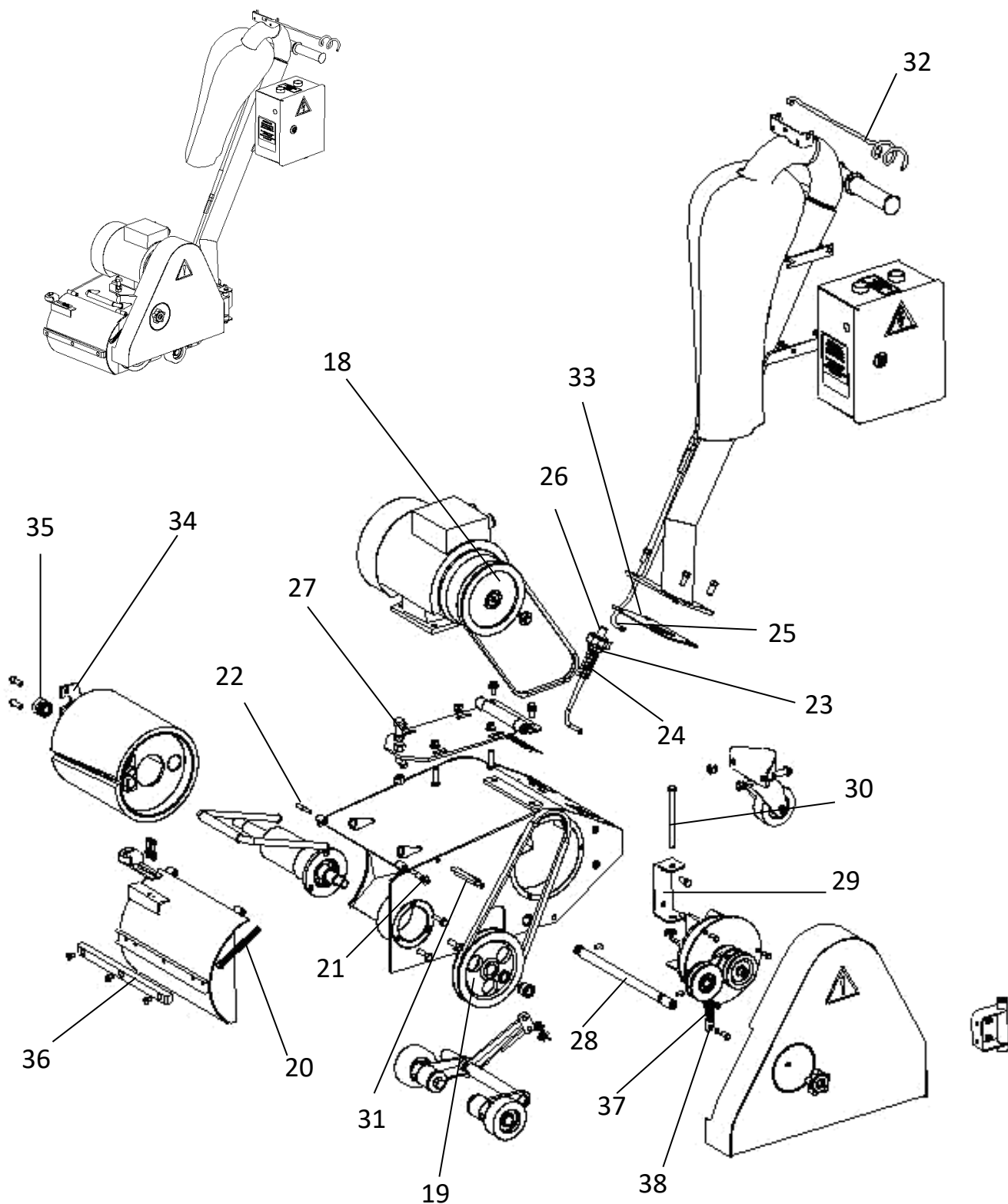


Рисунок 3

Перечень сборочных единиц и деталей

Но- мер ри- сунка	Но- мер пози- ции	Обозначение	Наименование сборочных единиц, деталей	Количество сборочных еди- ниц, деталей на сборочную еди- ницу	Сведения о возможности замены и ре- монта
4	39	M6x16	Болт	8	
4	40	M8x20	Болт	9	
4	41	M8x25	Болт	3	
4	42	M8x30	Болт	4	
4	43	M10x30	Болт	2	
4	44	B.M6x12	Винт	5	
4	45	B.M8x16	Винт	2	
4	46	M6	Гайка	6	
4	47	M8	Гайка	4	
4	48	M10	Гайка	2	
4	49	M12	Гайка	2	
4	50	M16	Гайка	1	
4	51	3,2x 8 «ОМАХ»	Заклепка вытяжная	2	
4	52	6 65Г 05	Шайба	12	
4	53	8 65Г 05	Шайба	18	
4	54	10 65Г 05	Шайба	2	
4	55	16 65Г 05	Шайба	2	
4	56	A6.01.05	Шайба	8	
4	57	A8.01.05	Шайба	8	
4	58	A10.01.05	Шайба	1	
4	59	8.01.05	Шайба (увеличенная)	1	
4	60	2x16	Шплинт	3	
4	61	6x6x22	Шпонка	1	
4	62	Z-800 IV	Ремень	1	
4	63	A-900 IV	Ремень	1	
4	64	CO-206A.00.023	Табличка	1	
4	65	CO-206.1A.00.001	Табличка	1	
4	66	CO-206A.00.027	Табличка	1	

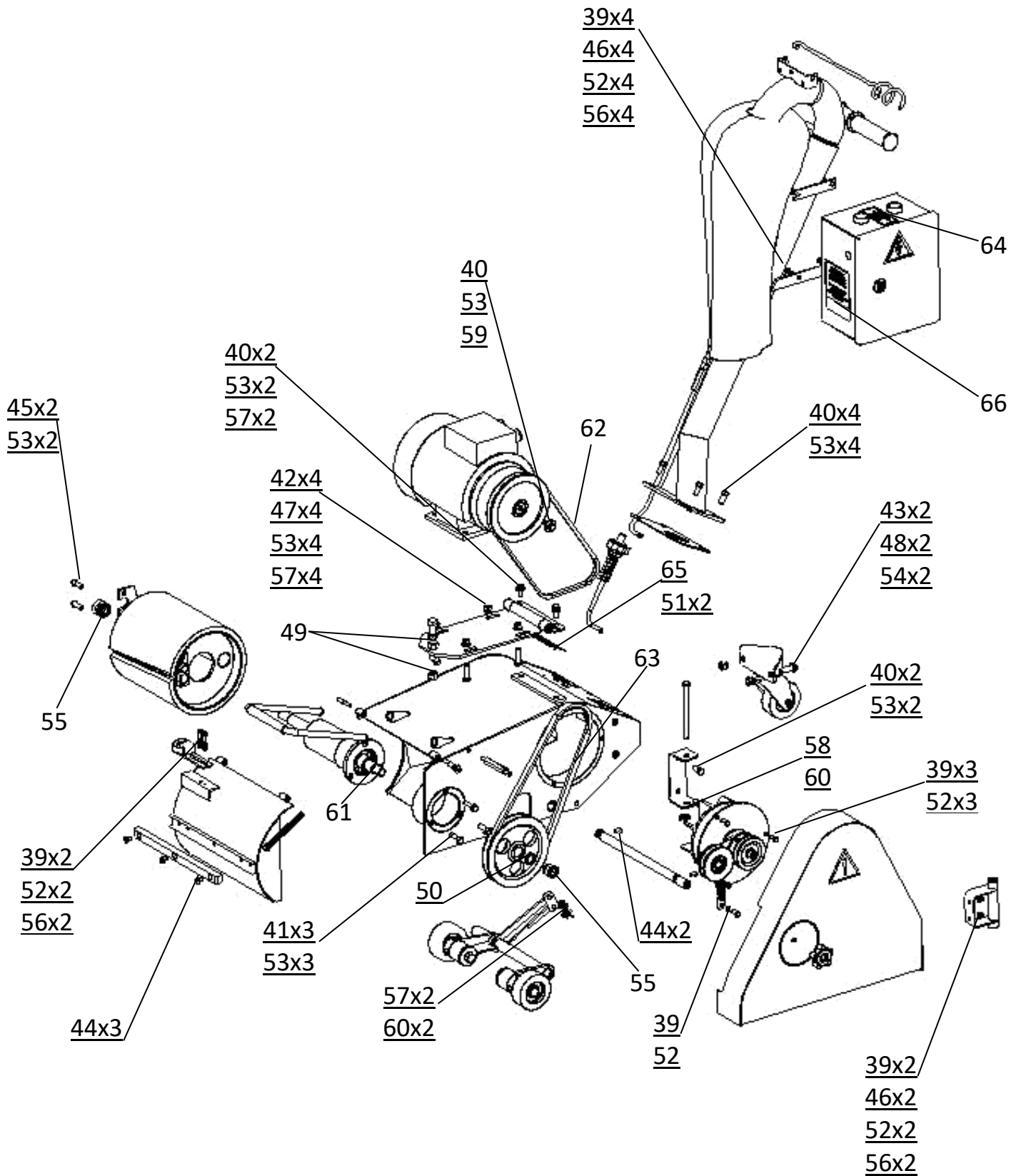
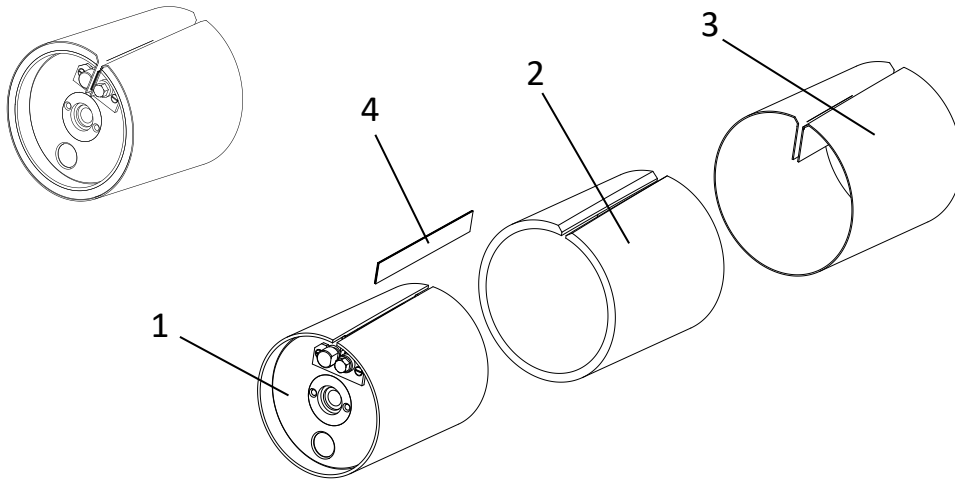


Рисунок 4

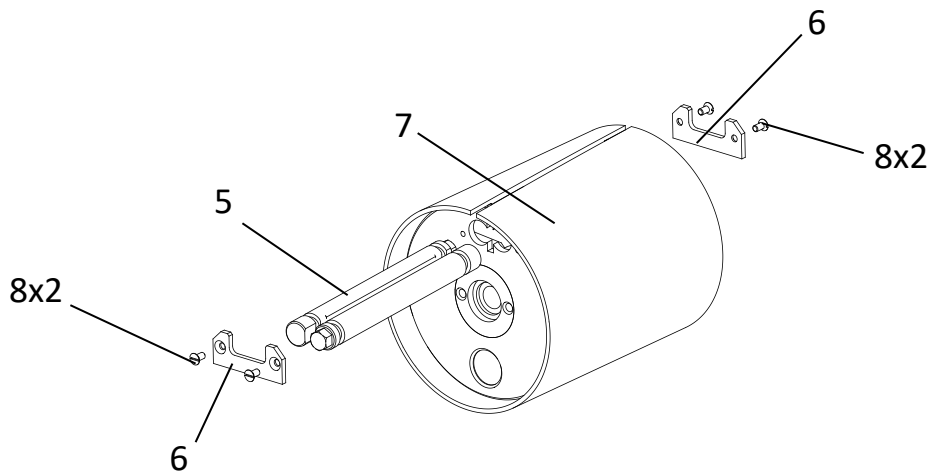
Перечень сборочных единиц и деталей

Но- мер ри- сунка	Но- мер пози- ции	Обозначение	Наименование сборочных единиц, деталей	Количество сборочных еди- ниц, деталей на сборочную еди- ницу	Сведения о возможности замены и ре- монта
5	-	СО-206А.02.000	Барaban шлифовальный	-	
5	1	СО-206А.02.100	Корпус барабана	1	
5	2	СО-206А.02.001	Лист резиновый	1	
5	3	СО-206А.02.002	Шкурка шлифовальная	1	
5	4	СО-206А.02.003	Прокладка паза	3	
5	5	СО-206А.02.101	Валик	2	
5	6	СО-206А.02.102	Скоба	2	
5	7	СО-206А.02.110	Корпус	1	
5	8	В.М5х10	Винт	4	
5	-	СО-206А.03.000-01	Стакан	1	
5	9	СО-206А.03.002	Втулка	1	
5	10	СО-206А.03.003-01	Вал	1	
5	11	СО-206А.03.004	Стакан	1	
5	12	25 DIN 471	Кольцо	1	
5	13	52 DIN 472	Кольцо	2	
5	14	180205	Подшипник	2	

СО-206А.02.000 – Барабан шлифовальный



СО-206А.02.100 – Корпус барабана



СО-206А.03.000-01 - Стакан

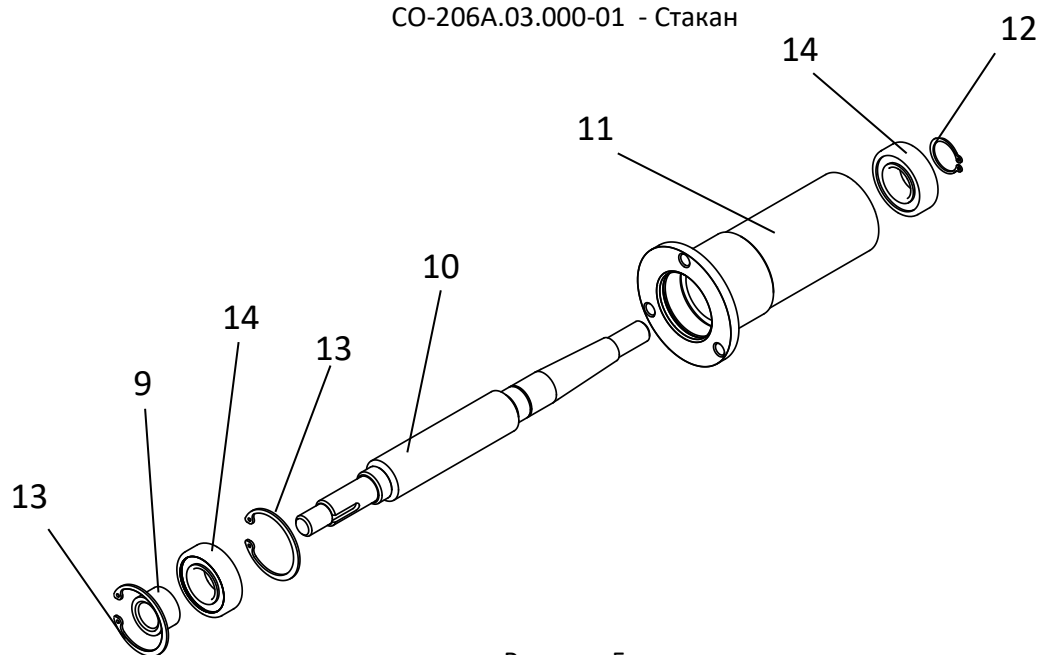
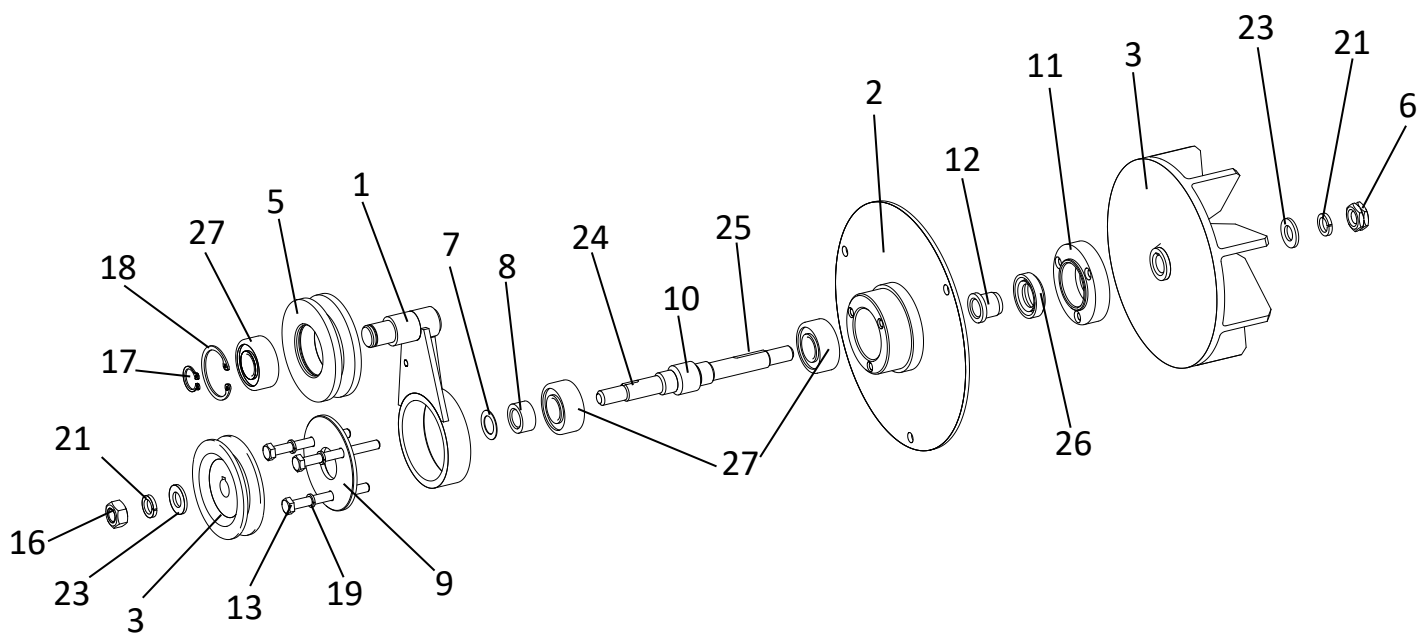


Рисунок 5

Перечень сборочных единиц и деталей

Но- мер ри- сунка	Но- мер пози- ции	Обозначение	Наименование сборочных единиц, деталей	Количество сборочных еди- ниц, деталей на сборочную еди- ницу	Сведения о возможности замены и ре- монта
6	-	СО-206А.04.000	Вентилятор	-	
6	1	СО-206А.04.100	Кронштейн	1	
6	2	СО-206А.04.200	Корпус вентилятора	1	
6	3	СО-206А.04.400	Крыльчатка	1	
6	4	СО-206А.04.002	Шкив	1	
6	5	СО-206А.04.003	Шкив	1	
6	6	СО-206А.04.009	Гайка	1	
6	7	СО-206А.04.010	Шайба	1	
6	8	СО-206А.04.011	Втулка	1	
6	9	СО-206А.04.012	Крышка	1	
6	10	СО-206А.04.013	Вал	1	
6	11	СО-206А.04.014	Крышка	1	
6	12	СО-206А.04.015	Втулка	1	
6	13	M6x60	Болт	3	
6	15	M8	Гайка	1	
6	16	M10	Гайка	1	
6	17	15 DIN 471	Кольцо	1	
6	18	35 DIN 472	Кольцо	1	
6	19	6 65Г 05	Шайба	3	
6	21	10 65Г 05	Шайба	2	
6	23	A10.01.05	Шайба	2	
6	24	4x4x12	Шпонка	1	
6	25	4x4x25	Шпонка	1	
6	26	1-16x30-1	Манжета	1	
6	27	180502	Подшипник	3	
6	-	СО-206А.07.000	Механизм управления	-	
6	28	СО-206А.07.100	Стойка	1	
6	29	СО-206А.07.200-01	Тяга верхняя	1	
6	30	СО-206А.07.300	Кронштейн	1	
6	32	СО-206А.07.001	Муфта	1	
6	33	СО-206А.07.002	Ось	1	
6	34	СО-206А.07.003	Палец	1	
6	35	СО-206А.07.006-01	Тяга нижняя	1	
6	36	12 DIN 471	Кольцо	1	
6	37	A6.01.05	Шайба	2	
6	38	2x16	Шплинт	1	
6	39	3 115 34120А/37 06 (Ø21)	Рукоятка левая	2	
6	40	ППЛ-05.05.000	Ручка (шарик)	1	

CO0206A.04.000 – Вентилятор



CO-206A.07.000 – Механизм управления

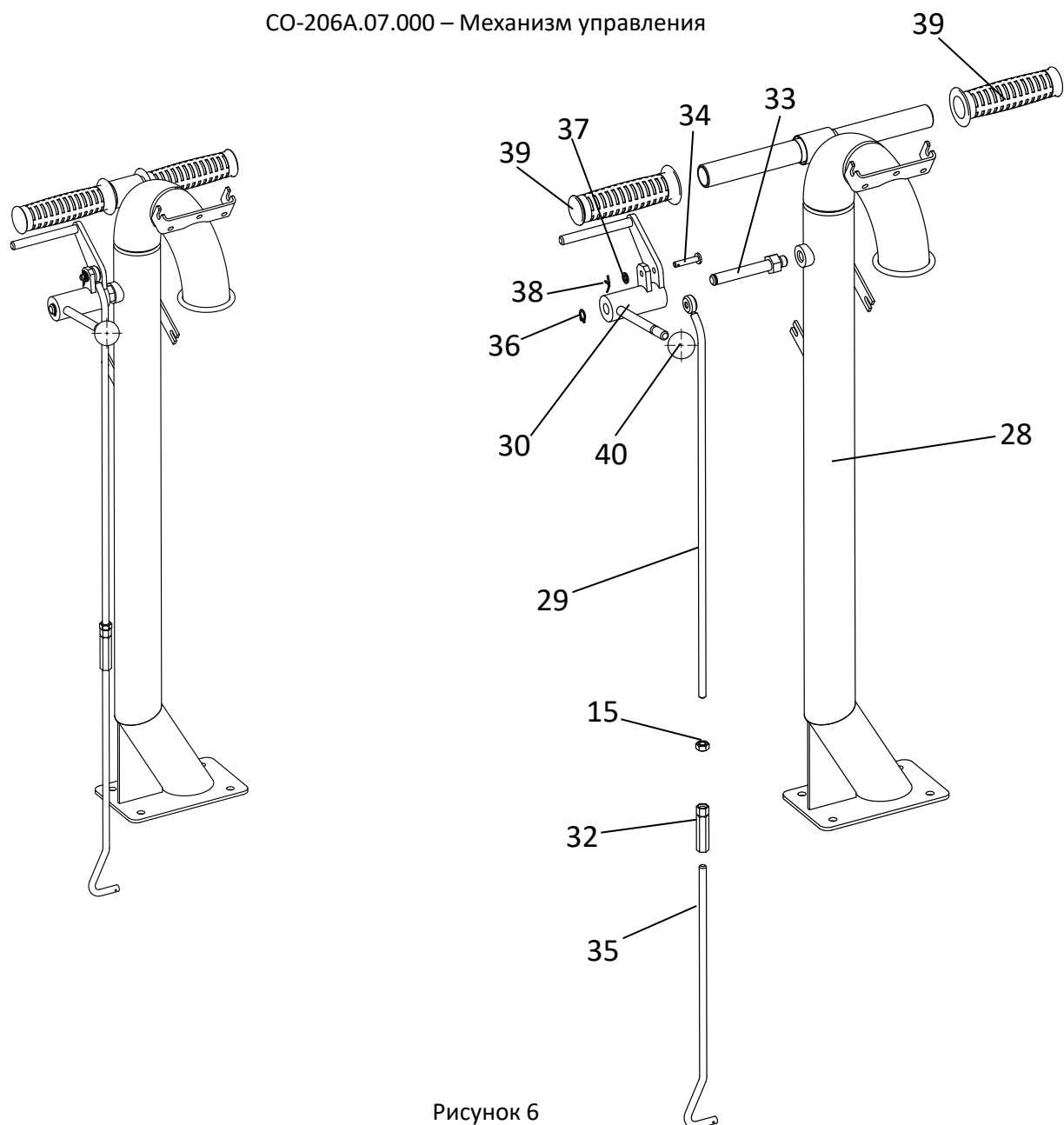
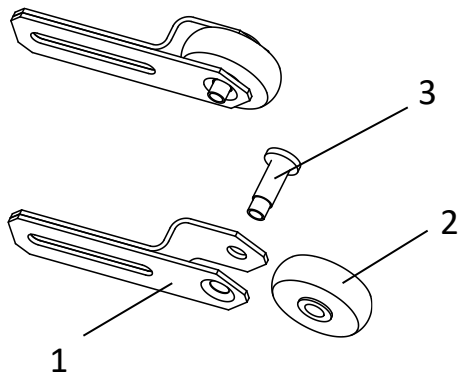


Рисунок 6

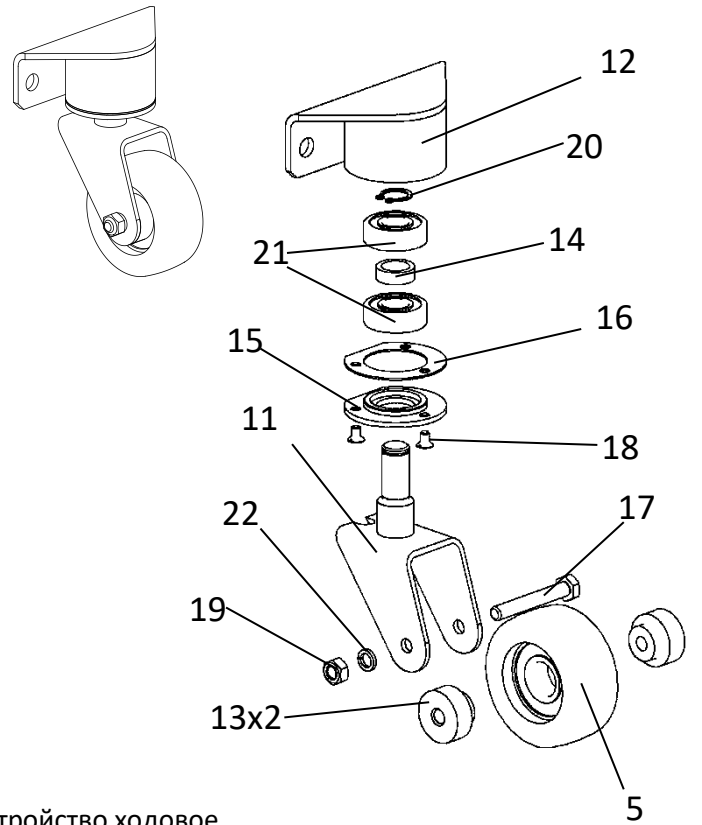
Перечень сборочных единиц и деталей

Но- мер ри- сунка	Но- мер пози- ции	Обозначение	Наименование сборочных единиц, деталей	Количество сборочных еди- ниц, деталей на сборочную еди- ницу	Сведения о возможности замены и ре- монта
7	-	СО-206М.11.000	Упор	-	
7	1	СО-206М.11.100	Кронштейн	1	
7	2	СО-206М.11.001	Ролик	1	
7	3	СО-206М.11.002	Ось	1	
7	-	СО-206М.13.000	Устройство ходовое	-	
7	4	СО-206М.13.100	Кронштейн	1	
7	5	СО-206М.13.300	Ролик	3	
7	6	СО-206М.13.001	Ось эксцентриковая	2	
7	7	M12x30	Болт	2	
7	8	20 DIN 471	Кольцо	2	
7	9	12 65Г 05	Шайба	2	
7	10	A12.01.05	Шайба	2	
7	-	СО-206М.14.000	Ролик задний	-	
7	11	СО-206М.14.100	Вилка с осью	1	
7	12	СО-206М.14.200	Корпус	1	
7	13	СО-206М.14.003	Втулка	2	
7	14	СО-206М.14.004	Втулка	1	
7	15	СО-206М.14.005	Крышка	1	
7	16	СО-206М.14.006	Прокладка	1	
7	17	M8x55	Болт	1	
7	18	M5x8	Винт	3	
7	19	M8	Гайка	1	
7	20	15 DIN 471	Кольцо	1	
7	21	180202	Подшипник	2	
7	22	8 65Г 05	Шайба	1	

CO-206M.11.000 - Упор



CO-206M.14.000 - Ролик задний



CO-206M.13.000 - Устройство ходовое

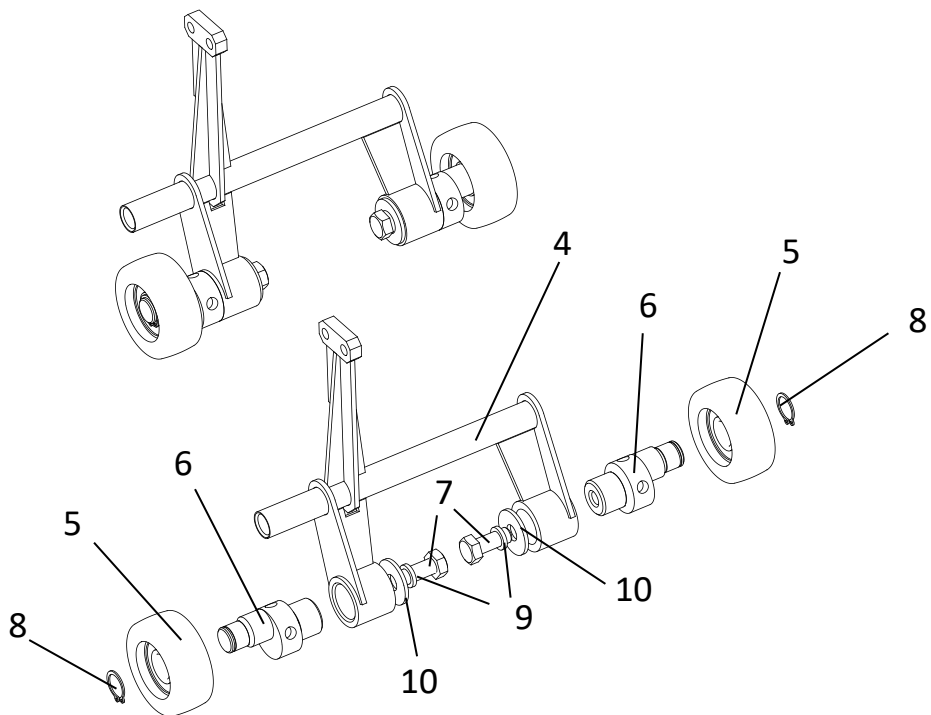


Рисунок 7

Алфавитный указатель

Обозначение	Код продукции	Наименование сборочной единицы, детали	Номер рисунка, позиции	Количество на изделие
СО-206М.00.025		Амортизатор	3, 36	1
СО-206А.02.000		Барaban шлифовальный	1, 2	1
СО-206А.02.000		Барaban шлифовальный	2, 2	1
СО-206А.02.000		Барaban шлифовальный	5	-
СО-206А.00.011		Болт	3, 27	1
М6х16		Болт	4, 39	8
М6х60		Болт	6, 13	3
М8х20		Болт	4, 40	9
М8х25		Болт	4, 41	3
М8х30		Болт	4, 42	4
М10х30		Болт	4, 43	2
М12х30		Болт	7, 7	2
М8х55		Болт	7, 17	1
СО-206А.03.003-01		Вал	5, 10	1
СО-206А.04.013		Вал	6, 10	1
СО-206А.02.101		Валик	5, 5	2
СО-206А.04.000		Вентилятор	1, 4	1
СО-206А.04.000		Вентилятор	2, 4	1
СО-206А.04.000		Вентилятор	6	-
СО-206М.14.100		Вилка с осью	7, 11	1
В.М5х8		ВИНТ	7, 18	3
В.М5х10		ВИНТ	5, 8	4
В.М6х12		ВИНТ	4, 44	5
В.М8х16		ВИНТ	4, 45	2
СО-206А.03.002		Втулка	5, 9	1
СО-206А.04.011		Втулка	6, 8	1
СО-206А.04.015		Втулка	6, 12	1
СО-206А.07.400		Втулка	6, 31	1
СО-206М.14.003		Втулка	7, 13	2
СО-206М.14.004		Втулка	7, 14	1
СО-206М.00.022		Гайка	3, 35	1
М6		Гайка	4, 46	6
М8		Гайка	4, 47	4
М8		Гайка	6, 15	1
М8		Гайка	7, 19	1
М10		Гайка	4, 48	2
М10		Гайка	6, 16	1
М12		Гайка	4, 49	1
М16		Гайка	4, 50	1
СО-206А.04.009		Гайка	6, 6	1
СО-206М.00.018		Держатель кабеля	3, 32	1
3,2х8 «ОМАХ»		Заклепка вытяжная	4, 51	2

Обозначение	Код продукции	Наименование сборочной единицы, детали	Номер рисунка, позиции	Количество на изделие
CO-206M.00.009		Кнопка	3, 26	1
12 DIN 471		Кольцо	6, 36	1
15 DIN 471		Кольцо	6, 17	1
15 DIN 471		Кольцо	7, 20	1
20 DIN 471		Кольцо	7, 8	2
25 DIN 471		Кольцо	5, 12	1
35 DIN 472		Кольцо	6, 18	1
52 DIN 472		Кольцо	5, 13	2
CO-206M.01.000-01		Корпус	1, 6	1
CO-206M.01.000-01		Корпус	2, 6	1
CO-206M.14.200		Корпус	7, 12	1
CO-206A.02.100		Корпус барабана	5, 1	1
CO-206A.02.110		Корпус барабана	5, 7	1
CO-206A.04.200		Корпус вентилятора	6, 2	1
CO-206M.00.015		Кронштейн	3, 29	1
CO-206A.04.100		Кронштейн	6, 1	1
CO-206A.07.300		Кронштейн	6, 30	1
CO-206M.11.100		Кронштейн	7, 1	1
CO-206M.13.100		Кронштейн	7, 4	1
CO-206A.04.400		Крыльчатка	6, 3	1
CO-206M.12.000		Крышка	1, 13	1
CO-206M.12.000		Крышка	2, 13	1
CO-206A.04.012		Крышка	6, 9	1
CO-206A.04.014		Крышка	6, 11	1
CO-206M.14.005		Крышка	7, 15	1
CO-206A.02.001		Лист резиновый	5, 2	1
CO0206A.00.000		Машина паркетшлифовальная	1	-
CO0206.1A.00.000		Машина паркетшлифовальная	2	-
1-16x30-1		Манжета	6, 26	1
CO-206A.07.000		Механизм управления	1, 5	1
CO-206A.07.000		Механизм управления	2, 5	1
CO-206A.07.000		Механизм управления	6	-
CO-206A.07.001		Муфта	6, 32	1
CO-206M.08.000		Ограждение	1, 9	1
CO-206M.08.000		Ограждение	2, 9	1
CO-206M.00.005		Ось	3, 22	2
CO-206M.00.012		Ось	3, 28	1
CO-206M.00.016		Ось	3, 30	1
CO-206A.07.002		Ось	6, 33	1
CO-206M.11.002		Ось	7, 3	1
CO-206M.13.001		Ось эксцентриковая	7, 6	2
CO-206A.00.004		Палец	3, 21	1
CO-206A.07.003		Палец	6, 34	1
CO-206M.09.000		Петля	1, 10	1
CO-206M.09.000		Петля	2, 10	1

Обозначение	Код продукции	Наименование сборочной единицы, детали	Номер рисунка, позиции	Количество на изделие
CO-206M.00.021-02		Планка	3, 34	1
CO-206M.05.000		Плита двигателя	1, 7	1
CO-206M.05.000		Плита двигателя	2, 7	1
180202		Подшипник	7, 21	2
180205		Подшипник	5, 14	2
180502		Подшипник	6, 27	3
CO-206M.00.020		Прокладка	3, 33	1
CO-206M.14.006		Прокладка	7, 16	1
CO-206A.02.003		Прокладка паза	5, 4	3
CO-206M.00.003		Пружина	3, 20	1
CO-206M.00.007		Пружина	3, 24	1
CO-206M.00.010		Пружина	3, 37	1
CO-206M.10.000		Пылесборник	1, 11	1
CO-206M.10.000		Пылесборник	2, 11	1
Z-800 IV		Ремень	4, 62	1
A-900 IV		Ремень	4, 63	1
CO-206M.11.001		Ролик	7, 2	1
CO-206M.13.300		Ролик	7, 5	3
CO-206M.14.000		Ролик задний	1, 15	1
CO-206M.14.000		Ролик задний	2, 15	1
CO-206M.14.000		Ролик задний	7	-
CO-206M.06.000		Рукоятка	1, 8	1
CO-206M.06.000		Рукоятка	2, 8	1
3 115 34120A/37 06 (Ø21)		Рукоятка левая	6, 39	2
CO-206M.18.000		Ручка	1, 16	1
CO-206M.18.000		Ручка	2, 16	1
ППЛ-05.05.000		Ручка (шарик)	6, 40	1
CO-206M.00.014		Серьга	3, 38	1
CO-206A.02.102		Скоба	5, 6	2
CO-206A.03.000-01		Стакан	1, 3	1
CO-206A.03.000-01		Стакан	2, 3	1
CO-206A.03.000-01		Стакан	5	-
CO-206M.03.004		Стакан	5, 11	1
CO-206A.07.100		Стойка	6, 28	1
CO-206A.00.023		Табличка	4, 64	1
CO-206A.00.027		Табличка	4, 38	1
CO-206.1A.00.001		Табличка	4, 37	1
CO-206M.00.006		Тарелка	3, 23	1
CO-206M.00.008		Тяга	3, 25	1
CO-206A.07.200-01		Тяга верхняя	6, 29	1
CO-206A.07.006-01		Тяга нижняя	6, 35	1
CO-206M.00.017		Упор	3, 31	1
CO-206M.11.000		Упор	1, 12	1
CO-206M.11.000		Упор	2, 12	1
CO-206M.11.000		Упор	7	-

Обозначение	Код продукции	Наименование сборочной единицы, детали	Номер рисунка, позиции	Количество на изделие
СО-206М.13.000		Устройство ходовое	7	-
СО-206М.13.000		Устройство ходовое	1, 14	1
СО-206М.13.000		Устройство ходовое	2, 14	1
6 65Г 05		Шайба	4, 52	12
6 65 Г 05		Шайба	6, 19	3
8 65Г 05		Шайба	4, 53	18
8 65Г 05		Шайба	7, 22	1
10 65Г 05		Шайба	4, 54	2
10 65 Г 05		Шайба	6, 21	2
12 65Г 05		Шайба	7, 9	2
16 65Г 05		Шайба	4, 55	2
А6.01.05		Шайба	4, 56	8
А6.01.05		Шайба	6, 37	2
А8.01.05		Шайба	4, 57	8
А8.019		Шайба (увеличенная)	4, 59	1
А10.01.05		Шайба	4, 58	1
А10.01.05		Шайба	6, 23	2
А12.01.05		Шайба	7, 10	2
СО-206А.04.010		Шайба	6, 7	1
СО-206А.04.002		Шкив	6, 4	1
СО-206А.04.003		Шкив	6, 5	1
СО-206М.00.001		Шкив двигателя	3, 18	1
СО-206М.00.002		Шкив барабана	3, 19	1
СО-206А.02.002		Шкурка шлифовальная	5, 3	1
2x16		Шплинт	4, 60	3
2x16		Шплинт	6, 38	1
4x4x12		Шпонка	6, 24	1
4x4x25		Шпонка	6, 25	1
6x6x22		Шпонка	4, 61	1
АИР 80В2У3 ІМ1081(380В)		Электродвигатель	1, 17	1
АИРЕ 80С2У3 ІМ1081(220В)		Электродвигатель	2, 17	1
СО-206А.16.000		Электрооборудование	1, 1	1
СО-206.1А.16.000		Электрооборудование	2, 1	1

