

**ОТКРЫТОЕ АКЦИОНЕРНОЕ ОБЩЕСТВО
«МИСОМ ОП»**



**МАШИНА ПЛОСКОШЛИФОВАЛЬНАЯ
ТРЕХДИСКОВАЯ
СО-318**

г.Минск



**МАШИНА ПЛОСКОШЛИФОВАЛЬНАЯ
ТРЕХДИСКОВАЯ**

СО - 318

Паспорт

СО - 318.00.000 ПС

Паспорт является объединенным документом, содержащим техническое описание изделия, указания по эксплуатации, технические данные, гарантии изготовителем.

Изготовитель оставляет за собой право на внесение незначительных конструктивных усовершенствований, которые могут быть не отражены в данном документе.

1 ОБЩИЕ СВЕДЕНИЯ ОБ ИЗДЕЛИИ

Наименование и индекс изделия - Машина плоскошлифовальная
трехдисковая СО-318

Наименование изготовителя - ОАО «МИСОМ ОП» Беларусь
220089, г. Минск,
ул. Железнодорожная , 27, к.1
E-mail: misom@mail.ru; www.misom.by
тел/факс 226 30 94, 226 31 60
тел/факс отдела сбыта 222-06-64

Номер технических условий - ТУ ВУ 100260116.071 - 2009

2 НАЗНАЧЕНИЕ ИЗДЕЛИЯ

2.1 Машина плоскошлифовальная трехдисковая СО-318 (далее машина) предназначена для сухого шлифования деревянных, паркетных и пробковых полов, предварительно прошлифованных паркетшлифовальной машиной барабанного типа.

2.2 Питание машины осуществляется от однофазной сети переменного тока частотой $(50 \pm 1,00)$ Гц и напряжением (220^{+22}_{-11}) В.

2.3 Машина соответствует климатическому исполнению У, категория размещения 1 по ГОСТ 15150–69, при температуре окружающего воздуха от 278 до 313 К (от плюс 5 до плюс 40 °С).

Эксплуатация машины под дождем ЗАПРЕЩЕНА.

Машина не предназначена для работы в пожароопасных и взрывоопасных зонах по ПУЭ.

3 ОСНОВНЫЕ ТЕХНИЧЕСКИЕ ДАННЫЕ

3.1 Основные технические характеристики машины приведены в таблице 1.

Таблица 1

| Наименование показателя | Значение показателя |
|--|---------------------|
| Ширина обрабатываемой полосы, мм, не менее | 450 |
| Диаметр шлифовальных блоков, мм | 200±2 |
| Номинальная мощность двигателя, кВт | 2,2 |
| Потребляемая мощность, кВт, не более | 2,9 |
| Частота вращения шлифовальных дисков, об./мин. | 600±5 |
| Габаритные размеры, мм, не более | |
| длина | 800 |
| ширина | 480 |
| высота | 1100 |
| Масса, кг, не более | 80 |
| Производительность, м ² /ч, не менее 50 (для справок) | |

3.2 Характеристика электрооборудования приведена в таблице 2.

Таблица 2

| Наименование и обозначение | Техническая характеристика | Обозначение | Кол. |
|--|--|-------------|------|
| Двигатель АДМЕ 80 С2 У3 ГОСТ Р 51689 | ~220 В, 50 Гц, 2,2 кВт, 2790об/мин исполнение 1М 2081 | М | 1 |
| Контактор КМН-11210 UV – 0201-0016 | ~220 В; 50 Гц; I _н =12 А | К | 1 |
| Выключатель ВА 47-29-2Р, 16А, тип Д ГОСТ Р 50345-99 | ~230 В; 50 Гц; I _н =16 А | Q | 2 |
| Выключатель дифференциального тока (УЗО) ВД1-63 2Р, 16А, 30 мА ГОСТ Р 51326.1-99 | ~220 В; 50 Гц; I _н =16 А | F | 1 |
| Кнопка ХВ2-ВР-31 зеленая IP65 IEC / EN 60947-5-1 | ~220 В; 50 Гц; I _н =10 А | S1 | 1 |
| Кнопка ХВ2-ВР-42 красная IP65 IEC/EN 60947-5-1 с дополнительным контактом ZB2-ВЕ 101 | ~220 В; 50 Гц; I _н =10 А | S2 | 1 |
| Конденсатор CDD-60 ЕТ 60252 | 20 мкФ, 450 В | Cn | 1 |
| Вилка В 16-242 ТУ ВУ100258222024- 2011 | ~220 В; I _н =16 А | X1 | 1 |
| Вилка 014 ГОСТ 29146.1-91 | Разъем ~ 380 В, I _н . =16 А. | X2 | 1 |
| Розетка 114 ГОСТ 29146.1-91 | | | 1 |

3.3 Характеристики подшипников качения приведены в таблице 3

Таблица 3

| Номер подшипника | Обозначение документа на поставку | Основные размеры, мм | Количество на изделие |
|------------------|-----------------------------------|----------------------|-----------------------|
| 180 100 | ГОСТ 8882 | 10 x 26 x 8 | 2 |
| 180 203 | ГОСТ 8882 | 17 x 40 x 12 | 6 |
| 180 204 | ГОСТ 8882 | 20 x 47 x 14 | 2 |
| 180 212 | ГОСТ 8882 | 60 x 110 x 22 | 1 |
| 180 502 | ГОСТ 8882 | 15 x 35 x 14 | 3 |

3.4 Характеристика ремней приведена в таблице 4

Таблица 4

| Наименование | Обозначение документа на поставку | Количество |
|--|-----------------------------------|------------|
| Ремень приводной зубчатый с полукруглыми зубьями, длина 1500 мм, шаг 5 мм, ширина 30 мм. | - | 1 |
| Ремень клиновой с формованными зубьями AVX 10 x 865 | - | 1 |

3.5 Характеристика шкивов клиноременной передачи приведена в таблице 5.

Таблица 5

| Наименование и назначение | Сечение ремня | Расчетный диаметр, мм | Наружный диаметр, мм |
|--|---------------|-----------------------|----------------------|
| Шкив электродвигателя СО-318.00.002 | 0 | 140 | 145 |
| Шкив вентилятора СО-318.04.003 | 0 | 56 | 61 |
| Шкив натяжителя ремня СО-318.05.001 | 0 | 56 | 61 |

3.10 Характеристика шкивов зубчатой ременной передачи приведена в таблице 6

Таблица 6

| Наименование и назначение | Число зубьев | Шаг зубьев, мм | Диаметр делительной окружности, мм |
|----------------------------------|--------------|----------------|------------------------------------|
| Шкив ведущий СО-318.02.004 | 22 | 5 | 35 |
| Шкив натяжителя СО-318.02.204 | 22 | 5 | 35 |

3.7 Сведения о содержании драгоценных металлов

Сведения о содержании драгоценных металлов предоставлены в таблице 7

Таблица 7

| Наименование и обозначение | Количество в изделии, шт. | Драгоценный металл | |
|--|---------------------------|--------------------|-------------|
| | | наименование | масса, г |
| Выключатель ВА 47-29-2Р, 16А тип «Д» ГОСТ Р 50345-99 | 1 | серебро | 0,12 |
| Контактор КМН –Т11210, ~220В UV – 0201-0016 | 1 | серебро | 0,31 |
| Выключатель дифференциальный (УЗО) ВД1-63-2Р ГОСТ Р 51326.1-99 | 1 | серебро | 0,76 |
| ИТОГО: | | серебро | 1,19 |

Состав изделия и комплект поставки должен соответствовать таблице 8.

Таблица 8

| Обозначение | Наименование | Количество |
|------------------|--|------------|
| СО-318 | Машина плоскошлифовальная трехдисковая СО-318 | 1 |
| СО-318.00.000 ПС | Машина плоскошлифовальная трехдисковая СО-318 Паспорт | 1 |
| * СО-318.00.008 | Груз дополнительный | 1 |
| * СО-318.17.000 | Кольцо промежуточное | 3 |

* Поставляется по согласованию с потребителем.

5 УСТРОЙСТВО И ПРИНЦИП РАБОТЫ

5.1 Машина, в соответствии с рисунками 1 и 2, состоит из корпуса 1, планшайбы 2 с тремя вращающимися дисками 3. Относительно корпуса планшайба может поворачиваться на подшипниковой опоре 32. Вращение дисков осуществляется от электродвигателя 4 через упругие резиновые втулки 33, вал планшайбы 5, шкив 6 и приводной зубчатый ремень 7, охватывающий диски гладкой поверхностью. Натяжение приводного ремня производится с помощью натяжного устройства 8. Нижний торец планшайбы закрыт крышкой 9 с войлочным уплотнителем 10, что предотвращает попадание пыли внутрь планшайбы. К нижним торцовым поверхностям дисков 3 крепятся с помощью резиновых втулок 11 шлифовальные блоки 12 с самозацепляющей подложкой, на которые устанавливаются самозацепляющиеся шлифовальные круги 13 диаметром 200 мм. Возможно также использование шлифовальных кругов без самозацепляющейся основы. В этом случае круги крепятся к шлифовальному блоку с помощью шайбы 38 и винта 49.

Для регулирования зазора между нижней кромкой обечайки корпуса и поверхностью пола служит самозацепляющаяся лента 14, которая крепится к подложке, закрепленной на корпусе, и охватывает обечайку по периметру. На стойке 26 установлен пульт 16, предназначенный для размещения пусковых и защитных электроаппаратов. От шкива двигателя 15 посредством клинового ремня 21 осуществляется привод вентилятора 18, предназначенного для отвода пыли из зоны шлифования через пылеотводящий патрубок 19 в пылесборник 20.

Натяжение ремня вентилятора производится с помощью натяжного устройства 22, фиксируемого после регулировки винтом 35. Клиноременная передача закрыта крышкой 23. Для перемещения машины предназначена тележка 24 с колесами 25 и стойкой 26 со скобой 27, которая может быть повернута и зафиксирована в удобном для оператора положении с помощью винта 28.

Ручки 29 предназначены для крепления тележки к корпусу машины. Корпус машины соединен с тележкой шарнирно. Для выравнивания усилия прижатия дисков к обрабатываемой поверхности служит регулирующее устройство 31. Меняя усилие затяжки пружины штока, связывающего корпус с тележкой, можно отрегулировать положение корпуса машины, при котором будет обеспечено равномерное шлифование поверхности. В комплекте машин по согласованию с потребителем может поставляться дополнительный груз, устанавливаемый на верхней плоскости корпуса, который используется для повышения производительности машины при шлифовании паркета из твердых пород дерева, а также промежуточные кольца, которые используются при тонком шлифовании.

5.2 Машина подключена к однофазной сети переменного тока напряжением 220 В с помощью вилки подводящего кабеля через выключатель Q и устройство защитного отключения F в соответствии с рисунком 4.

Перед каждым включением машины необходимо проверить работоспособность устройства защитного отключения. Для этого надо:

- выключатель поставить в положение «I»;
- нажать кнопку «Т», при этом устройство должно выключиться.

Если при нажатии кнопки контроль «Т» отключение не произойдет, выключатель перевести в положение «О», определить неисправность и устранить её.

В случае несрабатывания устройства «F», дальнейшая эксплуатация машины запрещена

Работа электрической схемы машины происходит следующим образом. Напряжение однофазной сети 220 В через выключатель Q подается на клеммы устройства защитного отключения F.

При нажатии кнопки S2 напряжение подается на катушку пускателя K, замыкаются его нормально открытые контакты, обмотка двигателя M получает питание. В цепи запуска двигателя предусмотрен пусковой конденсатор Cп. При запуске кнопки S2 необходимо удерживать до полного включения двигателя, но не более 5 секунд.

Нажатием кнопки S1 производится остановка двигателя. После остановки необходимо отключить устройство защитного отключения и выключатель.

6 МЕРЫ БЕЗОПАСНОСТИ

6.1 В целях обеспечения безопасности при подключении машины к электросети и ее обслуживании необходимо соблюдать "Правила техники безопасности при эксплуатации электроустановок потребителей" и настоящего документа.

6.2 К работе с машиной допускаются лица не моложе 18 лет, изучившие настоящий паспорт, обученные работать с машиной, имеющие группу по электробезопасности не ниже второй, прошедшие обязательный медицинский осмотр, проверку знаний и соответствующий инструктаж по охране труда.

6.3 Подключение машины и все виды ремонта электрооборудования, измерения и проверку сопротивления изоляции электрооборудования относительно корпуса машины, проверку защитных средств и заземляющего устройства должен производить персонал с группой по электробезопасности не ниже третьей.

Подключать машину к питающей сети разрешается только при помощи кабельного соединения, имеющего защитно-заземляющий контакт.

ВНИМАНИЕ !

Работать с машинами плоскошлифовальными трехдисковыми только с применением индивидуальных средств защиты органа слуха от действия производственного шума в соответствии с ГОСТ 12.4.051-87, индивидуальных средств виброзащиты от действия общей вибрации в соответствии с ГОСТ 12.4.103, индивидуальных средств защиты рук от локальной вибрации в соответствии с ГОСТ 12.4.002-74 и диэлектрические перчатки.

ПЕРЕД НАЧАЛОМ РАБОТЫ ПРОВЕРИТЬ :

- целостность цепи зануления машины (величина сопротивления цепи зануления машины не должна превышать 0,1 Ом);
- отсутствие замыканий на корпус (величина сопротивления изоляции электрооборудования относительно металлических нетоковедущих частей машины не менее 2,0 МОм);
- целостность диэлектрических перчаток и оболочки питающего провода;
- наличие надежного электрического контакта в местах присоединения концов жил проводов "под винт";
- правильность подключения нулевого защитного провода переносного питающего кабеля к нулю питающего пункта машины;
- направление вращения дисков. Оно должно соответствовать, указанному на рисунке 3.

ВНИМАНИЕ !

Во время работы машины запрещается касаться одновременно ее металлических частей и металлических коммуникаций в помещении (трубопроводов, радиаторов и т.п.).

ВО ВРЕМЯ РАБОТЫ С МАШИНОЙ НЕОБХОДИМО:

- не допускать скручивание, натяжение и крутые изгибы провода;
- не допускать попадание провода под колеса и шлифовальный диск машины;
- не допускать устранение неисправностей во время работы;
- не допускать шлифование загрязненных полов, а также полов, имеющих выступающие гвозди и другие металлические включения.

При перерыве в работе, ремонте, прекращении подачи электроэнергии машину следует отключить от сети, для чего необходимо рычажок автоматического выключателя поставить в положение "отключено", а затем вынуть вилку питающего провода машины из розетки.

6.4 Уровни звука и звукового давления в октавных полосах частот не превышают значений, указанных в таблице 9.

Таблица 9

| Категория работ | Уровни звукового давления дБ в октавных полосах со среднегеометрическими частотами, Гц | | | | | | | | | L _a , дБА |
|-----------------|--|----|-----|-----|-----|------|------|------|------|----------------------|
| | 31,5 | 63 | 125 | 250 | 500 | 1000 | 2000 | 4000 | 8000 | |
| V | 61 | 64 | 67 | 74 | 76 | 79 | 77 | 74 | 71 | 84 |

ВНИМАНИЕ:

Допустимое суммарное время работы, без применения средств индивидуальной защиты (СИЗ) органа слуха, не более 3,18 часа в смену на одного работающего.

С применением СИЗ по ГОСТ 12.4.051-87 время работы не ограничено.

6.5 Вибрационные характеристики по СН 9-89 РБ 98, СН 9-90 РБ 98, не превышают значений, указанных в таблице 10.

Таблица 10

| Вид вибрационной характеристики | Ось измерения | Уровни виброускорения, дБ, в октавных полосах со среднегеометрическими частотами, Гц | | | | | | | |
|---------------------------------|----------------|--|----|------|----|-----|-----|-----|------|
| | | 8 | 16 | 31,5 | 63 | 125 | 250 | 500 | 1000 |
| Локальная вибрация | Z _л | 58 | 67 | 67 | 74 | 84 | 71 | 78 | 78 |
| | X _л | 73 | 68 | 63 | 76 | 86 | 71 | 76 | 73 |
| | Y _л | 72 | 69 | 67 | 75 | 83 | 82 | 87 | 72 |

Данные приведены в п.п.6.4 и 6.5 по результатам Акта гигиенической экспертизы № 10-4-11-31 от 03.03.2006 г.

6.6 При эксплуатации машины должны соблюдаться "Общие правила пожарной безопасности Республики Беларусь для промышленных предприятий ППБ РБ 1.01-94".

6.6.1 Машина не предназначена для работы в пожароопасных и взрывоопасных зонах по ПУЭ.

6.6.2 В помещении, где производится шлифовка полов, категорически **ЗАПРЕЩАЕТСЯ:**

- курить, пользоваться открытым пламенем, пользоваться электронагревательными приборами с открытой спиралью.
- хранить легковоспламеняющиеся жидкости, вещества и газовые баллоны.

6.6.3 После окончания шлифовки и в конце рабочего дня необходимо тщательно очистить машину от пыли.

6.6.4 Персонал, работающий на машине, **ОБЯЗАН** знать и выполнять требования пожарной безопасности, а также соблюдать и поддерживать противопожарный режим.

6.6.5 Погрузку и разгрузку машины производить в соответствии со схемой строповки в соответствии с рисунком 5.

7 ПОДГОТОВКА ИЗДЕЛИЯ К РАБОТЕ И ПОРЯДОК РАБОТЫ

7.1 Подготовка к работе

– наклоните машину назад, придерживая за скобу стойки, и установите её на стойку и опоры тележки;

– установите шлифовальные блоки с закрепленными шлифовальными кругами в резиновые втулки дисков, при этом следует сначала ввести в отверстие втулки один из трех штифтов шлифовального блока позиционировать остальные штифты и прижать до упора шлифовальный блок к диску;

– наклоните машину вперед и установите её так, чтобы шлифовальные блоки прилегали к полу, скобу стойки поставьте в удобное положение и закрепите;

– закрепите на пылеотводящем патрубке пылесборник;

– закрепите уплотнительную ленту на обечайке корпуса машины таким образом, чтобы стык ленты был со стороны тележки, а зазор между нижней кромкой ленты и полом был примерно 1 мм, чтобы обеспечить эффективный отсос пыли;

– вилку вводного кабеля введите в розетку напряжением 220 В с защитными контактами.

7.2 Пуск машины

При запуске, для того, чтобы разгрузить шлифовальный блок, необходимо слегка наклонить машину назад, удерживая её за скобу стойки так, чтобы шлифовальные блоки слегка касались пола. Далее необходимо включить на пульте автоматический выключатель, устройство защитного отключения и кнопку «Пуск», расположенную на стойке. После запуска машину необходимо быстро вернуть в рабочее положение. Работа машины с поднятым шлифовальным блоком не допускается.

7.3 Порядок работы

Машина должна использоваться только при сухой обработке полов. Первоначальная шлифовка заново уложенного паркета производится паркетшлифовальными машинами барабанного или ленточного типа. Зернистость шлифовального материала должна быть 40, 60 или 80 в зависимости от типа древесины и требуемого качества поверхности.

При использовании машины СО-318 следует начинать обработку шлифовальными шкурками зернистостью 60. Пример последовательности применения шлифовального материала: К 60 → К 100 или К 60 → К 80 → К 100.

Первоначальную шлифовку пробковых покрытий следует производить шлифовальным материалом зернистостью 60, повторное шлифование – зернистостью 80.

7.4 Отключение машины

Для отключения машины необходимо нажать красную кнопку выключателя. При длительной остановке – вынуть вилку из розетки.

8 ТЕХНИЧЕСКОЕ ОБСЛУЖИВАНИЕ И ТЕКУЩИЙ РЕМОНТ

В период эксплуатации машина нуждается в ежесменном и периодическом техническом обслуживании.

Ежесменное техническое обслуживание включает следующие работы:

- очистку машины от грязи и пыли;
- проверку и подтяжку (при необходимости) крепежных деталей;
- проверку надежности контактов заземления;
- проверку целостности оболочки питающего провода;
- проверку надежности и затяжку электрических контактов в местах подсоединения концов жил проводов под винт.

Периодическое техническое обслуживание № 1 (ТО-1) проводят через каждые 300 часов работы машины в такой последовательности:

- выполняют работы по ежесменному техническому обслуживанию;
- очищают машину от пыли;
- устраняют выявленные неисправности в узлах электрооборудования;
- плотно затягивают все винтовые соединения;
- проверяют сопротивление изоляции (должно быть не менее 2 МОм).

ВНИМАНИЕ !

Если машина попала под дождь или хранилась в сыром помещении (что является грубейшим нарушением правил эксплуатации) перед включением необходимо измерить сопротивление изоляции обмоток двигателя. Двигатель, имеющий сопротивление изоляции обмоток менее 10 МОм, нужно просушить наружным обогревом при помощи ламп. Сушка считается законченной, если сопротивление изоляции обмоток относительно корпуса и между обмотками достигло 2 МОм, а затем в течение 2-3 ч не изменяется в сторону уменьшения.

Периодическое техническое обслуживание № 2 (ТО-2) проводят через каждые 600 часов работы машины в такой последовательности:

- выполняют работы по ТО-1;
- снимают шлифовальные блоки, крышку планшайбы, проводят осмотр, очистку и, при необходимости, регулировку натяжения плоского зубчатого ремня;
- проверяют и, при необходимости, заменяют уплотнение крышки;
- снимают крышку ремня вентилятора и производят регулировку натяжения клинового ремня.

9 ВОЗМОЖНЫЕ НЕИСПРАВНОСТИ И СПОСОБЫ ИХ УСТРАНЕНИЯ

9.1 Перечень возможных неисправностей и способы их устранения приведены в таблице 11.

Таблица 11

| Наименование, неисправности, внешнее проявление и дополнительные признаки | Вероятная причина | Способ устранения |
|---|--|---|
| Машин не запускается | Отсутствие напряжения в сети, неисправность в аппаратуре питания | Восстановить питание Устранить неисправность аппаратуры |
| Машина останавливается после запуска | Падение напряжения в сети. Охлаждение двигателя при низкой температуре Неисправность приводных деталей, неотрегулировано натяжение приводного ремня | Устраните неисправность питающей сети. Избегайте применения кабеля малого сечения и слишком большой длины Согрейте двигатель при комнатной температуре Осмотрите привод, устраните неисправность Отрегулируйте натяжение ремня. |
| Вибрация машины и повышенный шум машины | Повреждение или неправильная (не по центру диска) установка шлифовального круга Повреждена резиновая прокладка между корпусом диска и шлифовальным кругом Засорение и налипание пыли на рабочие органы | Заменить поврежденный шлифовальный круг или установить его по центру диска Устраните повреждение Очистите машину и шлифовальный диск от пыли |
| Машина шлифует недостаточно качественно | Неправильно установлены шлифовальные блоки или шлифовальные круги | Проверьте и установите правильно шлифовальные элементы |
| При работе имеет место повышенный шум и вибрация | Нарушена регулировка натяжения приводного ремня Понижено напряжение сети | Отрегулируйте натяжение ремня Устраните неисправность питающей сети. |
| Машина пылит | Засорение пылью пылеотводящего патрубка Мешок заполнен пылью более $\frac{1}{2}$ объема | Очистите систему отсоса Очистите мешок от пыли |

10 ПРИЕМКА, КОНСЕРВАЦИЯ, УПАКОВКА

10.1 Свидетельство о приемке

Машина плоскошлифовальная трехдисковая СО-318

наименование изделия

обозначение

заводской номер

изготовлена и принята в соответствии с обязательными требованиями государственных стандартов, действующей технической документацией и признана годной для эксплуатации.

М П

личная подпись должностного
лица, ответственного за приемку

расшифровка подписи

год, месяц, число

10.2 Машина плоскошлифовальная трехдисковая СО-318 подвергнута консервации согласно требованиям, предусмотренным конструкторской документацией.

10.3 Машина плоскошлифовальная трехдисковая СО-318 поставляется без упаковки.

11 ТРАНСПОРТИРОВАНИЕ, ХРАНЕНИЕ И УТИЛИЗАЦИЯ

11.1 Транспортирование машины должно производиться любым видом транспорта в соответствии с правилами транспортирования, действующими на этих видах транспорта.

11.2 Не допускается сбрасывать изделие при разгрузке или совершать другие действия, которые могут причинить повреждения элементам конструкции.

11.3 Условия хранения 4, условия транспортирования – по условиям хранения 8 по ГОСТ 15150-69.

11.4 Условия транспортирования в части воздействия механических факторов С по ГОСТ 23170-78.

11.5 Материалы, из которых изготовлены машины, не представляют опасности для жизни и здоровья людей или окружающей среды после окончания срока эксплуатации.

12 ГАРАНТИИ ИЗГОТОВИТЕЛЯ

12.1 Гарантийный срок эксплуатации - 12 месяцев со дня продажи. В случае отсутствия отметки о дате продажи гарантийный срок считается с даты изготовления машины.

В течение этого периода изготовитель обязуется безвозмездно заменять или ремонтировать вышедшие из строя по вине изготовителя детали и узлы машины.

12.2 Нормативный срок службы – 4 года.

12.3 Гарантия не распространяется на машины:

- не имеющие гарантийный талон, а также при наличии исправлений на гарантийном талоне и отсутствии на гарантийном талоне фамилии Покупателя;
- имеющие сильное внешнее и внутреннее загрязнение;
- имеющие внешние механические или термические повреждения;
- со вскрытой и подвергавшейся ремонту вне сервисной мастерской механической или электрической частью;

- хранившиеся или эксплуатировавшиеся с нарушениями правил хранения или условий эксплуатации и технического обслуживания, изложенными в паспорте на машину;

- при повреждении или уничтожении маркировочных табличек.

12.4 Паспорт не действителен без штампа изготовителя.

Адреса предприятий по гарантийному ремонту строительно-отделочных машин:

**Республика Беларусь 220014, г. Минск, ул. Минина, 14
тел./факс: 222-06-64**

**Российская Федерация, Сервисный центр - ООО «Зитар-Сервис»
142715, Московская обл., Ленинский район,
д. Мильково, складской комплекс «Зитар»
тел./факс: (495) 660-57-47
E-mail: kd@zitar.ru**

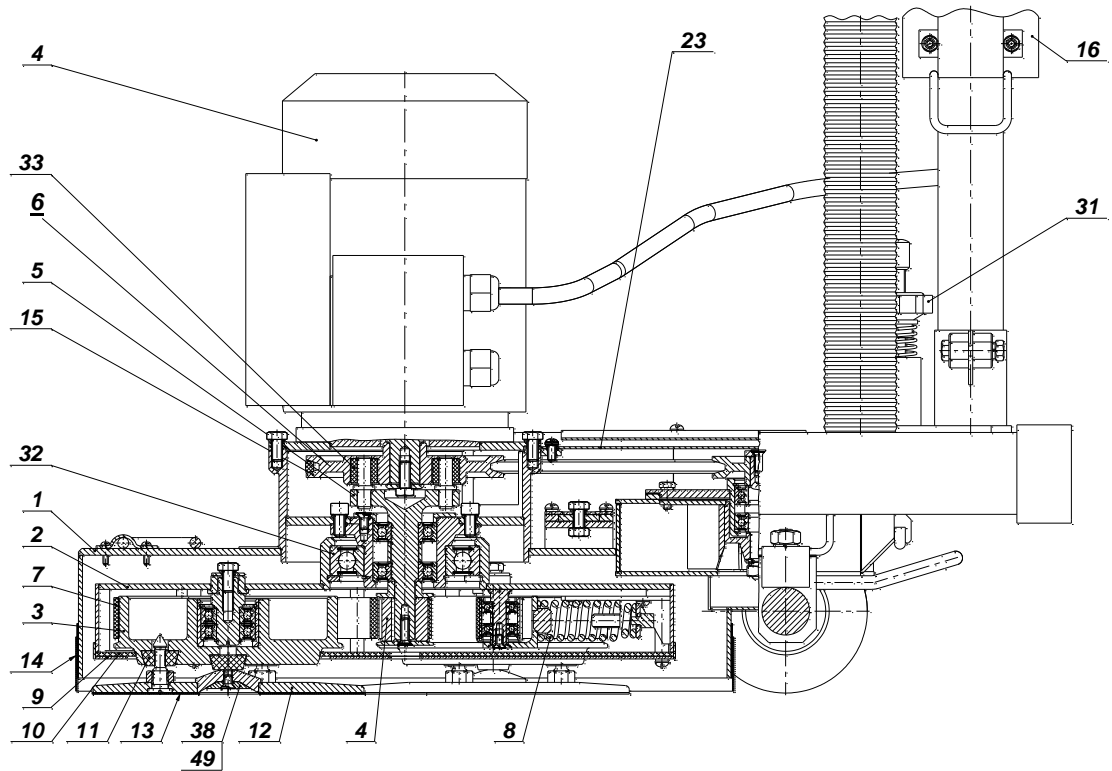


Рисунок 1 – Общий вид машины СО-318

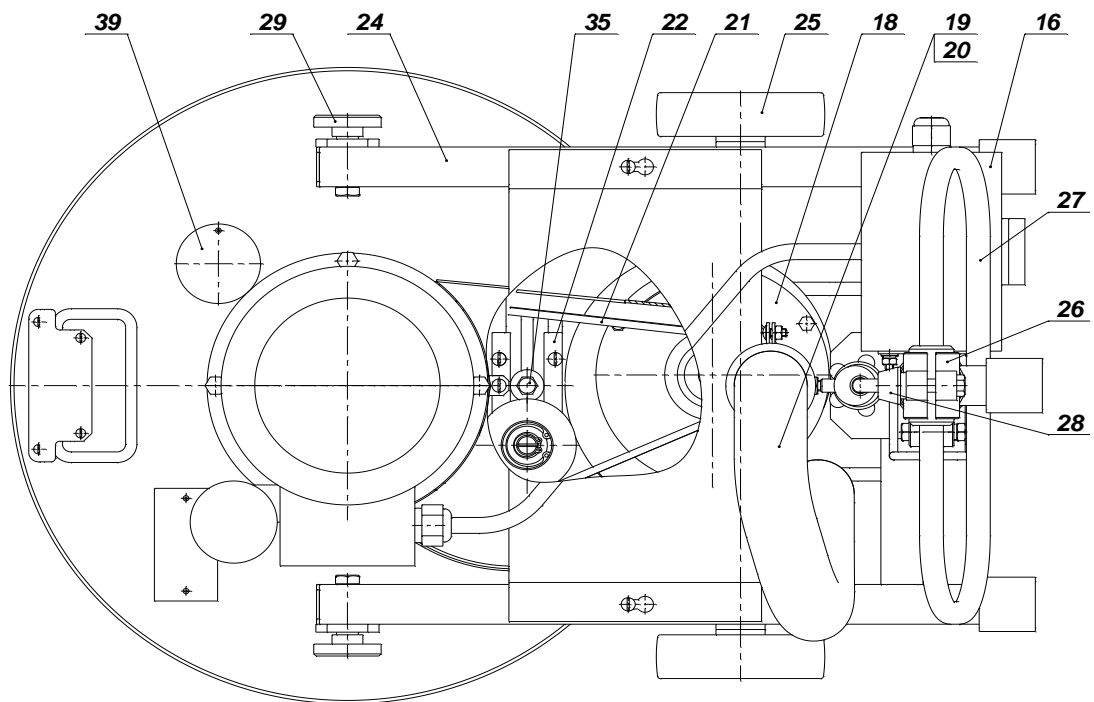
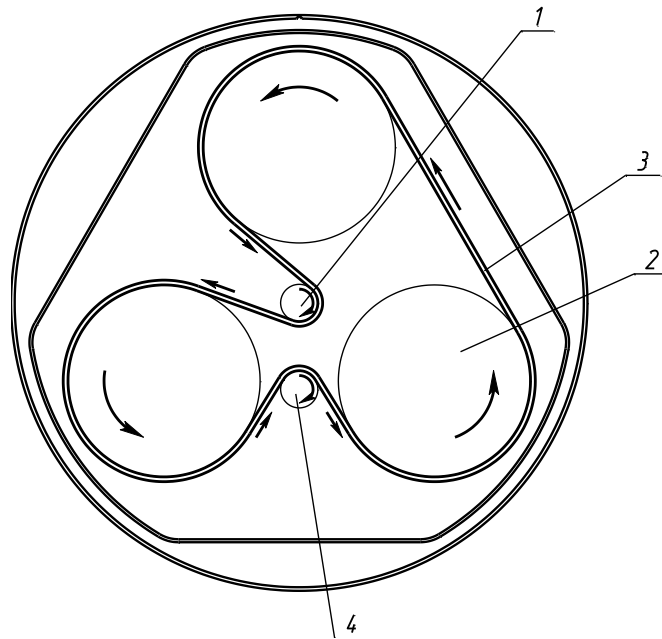


Рисунок 2 – Общий вид машины СО-318



1 – шкив ведущий; 2 – диск приводной; 3 – ремень зубчатый;
4 – натяжное устройство

Рисунок 3

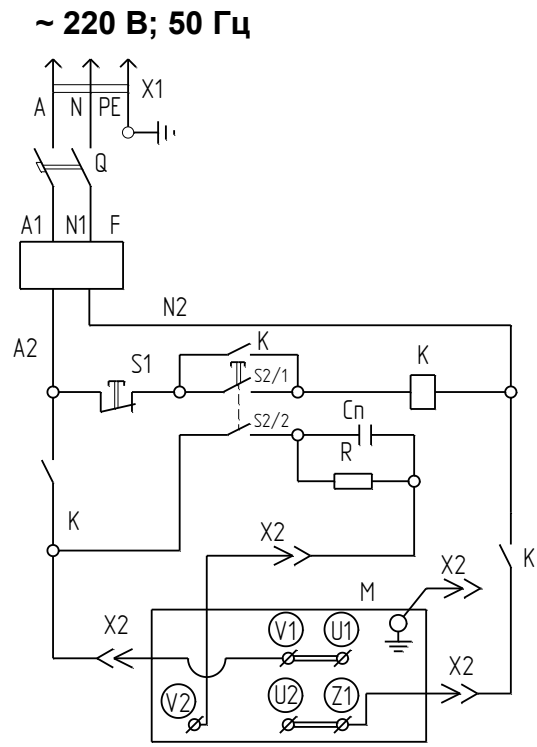


Рисунок 4 – Схема электрическая
принципиальная

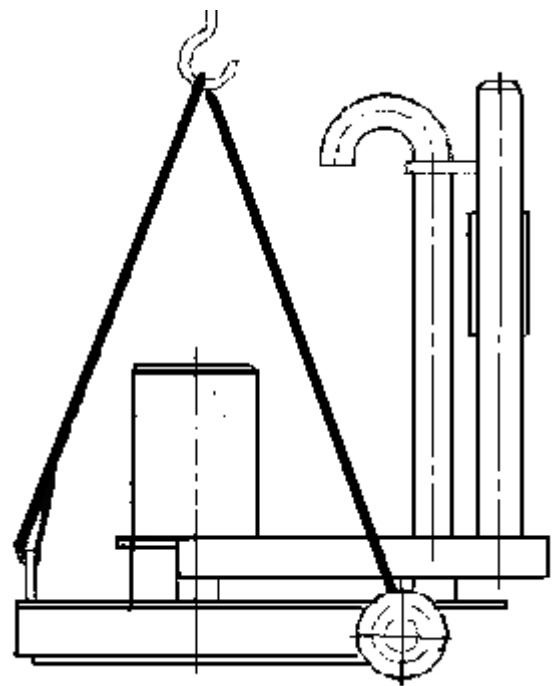


Рисунок 5 – Схема строповки

Корешок талона № 1

Изъят _____
/дата/ Механик _____
/фамилия, личная подпись/

Л
И
Н
И
Я
О
Т
Р
Е
З
А

ТАЛОН № 1

на гарантийный ремонт _____ изготовленной _____
/дата изготовления/

Продано _____
/наименование предприятия/

Дата продажи _____
Штамп предприятия _____
/личная подпись продавца/

Владелец _____
/фамилия, инициалы,

домашний адрес и личная подпись/
Выполненные работы по устранению неисправностей: _____

Механик ремонтного предприятия _____
/личная подпись/

Дата _____ Владелец _____
/личная подпись/

Начальник _____
/наименование ремонтного предприятия/

Штамп _____
Дата _____
/личная подпись/

Корешок талона № 2

Изъят _____
/дата/ Механик _____
/фамилия, личная подпись/

Л
И
Н
И
Я
О
Т
Р
Е
З
А

ТАЛОН № 2

на гарантийный ремонт _____ изготовленной _____
/дата изготовления/

Продано _____
/наименование предприятия/

Дата продажи _____
Штамп предприятия _____
/личная подпись продавца/

Владелец _____
/фамилия, инициалы,

домашний адрес и личная подпись/
Выполненные работы по устранению неисправностей: _____

Механик ремонтного предприятия _____
/личная подпись/

Дата _____ Владелец _____
/личная подпись/

Начальник _____
/наименование ремонтного предприятия/

Штамп _____
Дата _____
/личная подпись/