

**ОТКРЫТОЕ АКЦИОНЕРНОЕ
ОБЩЕСТВО " МИСОМ ОП "**

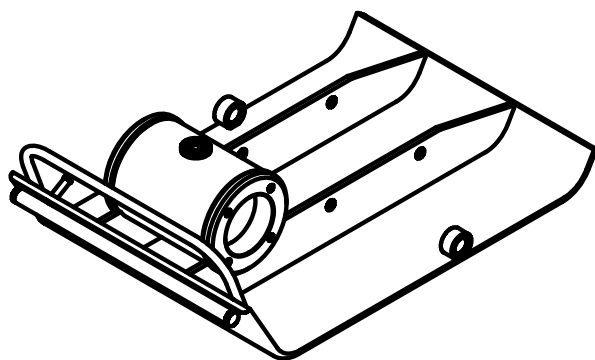


**ВИБРОПЛИТА С ДВИГАТЕЛЕМ
ВНУТРЕННЕГО СГОРАНИЯ**

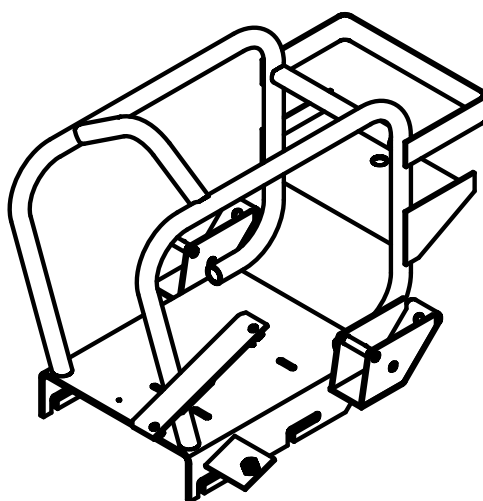
СО - 310М

Каталог узлов и деталей

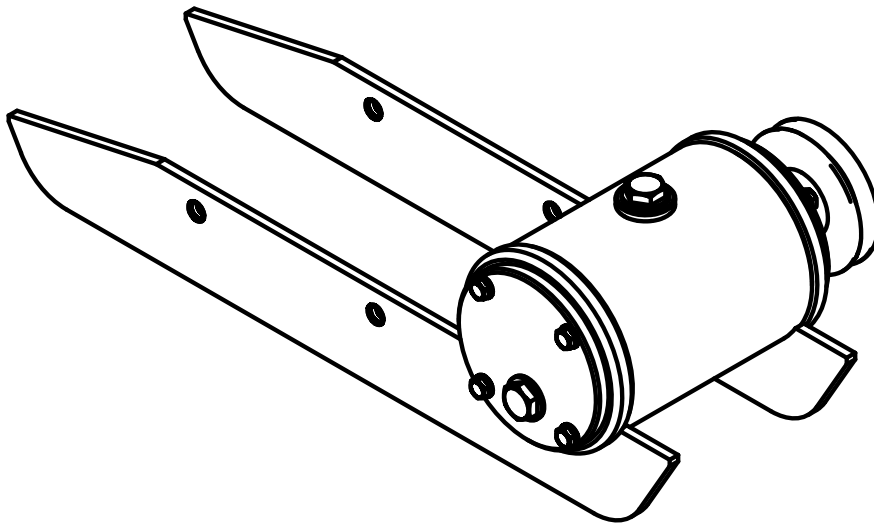
г. Минск



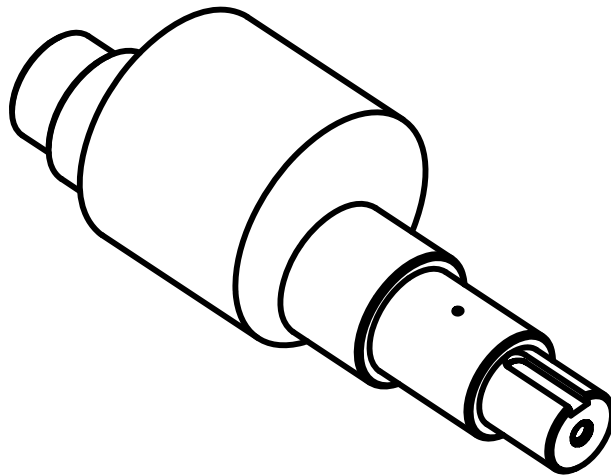
*СО-310.01.00.000 Поддон
масса 41 кг*



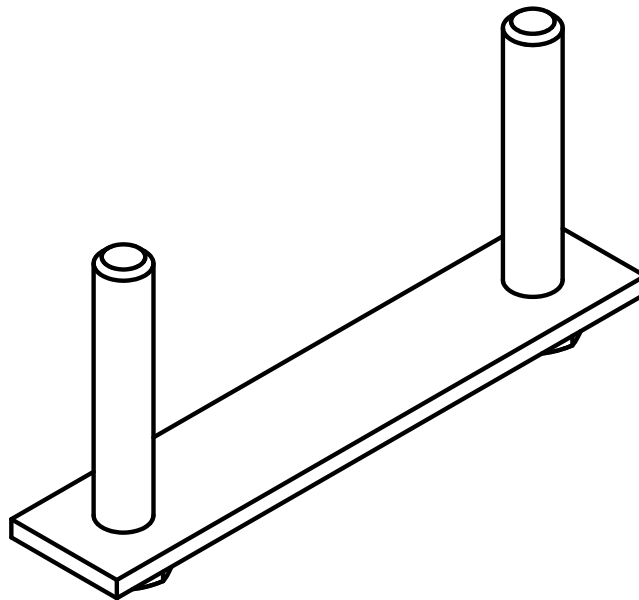
*СО-310.02.00.000-01
Плита подмоторная
масса 17 кг*



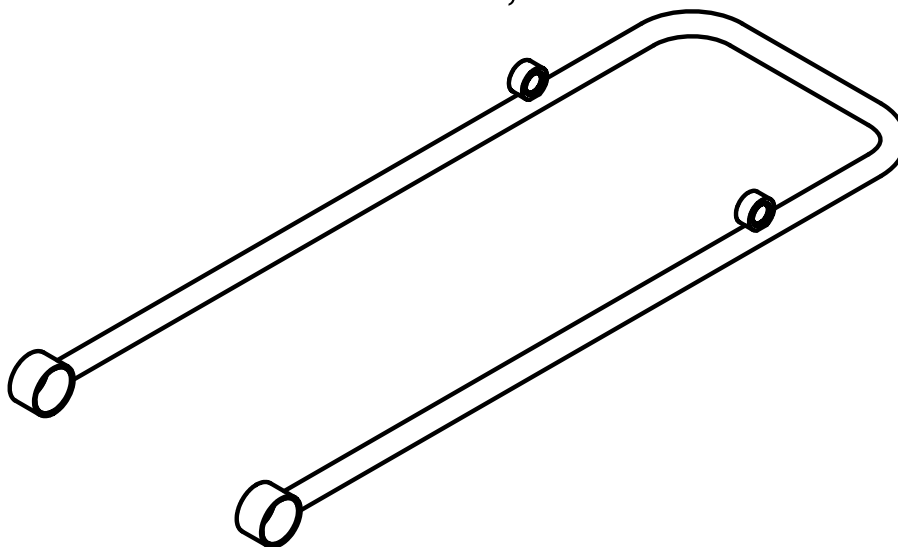
*CO-310.03.00.000 Вибратор
масса 24,4 кг*



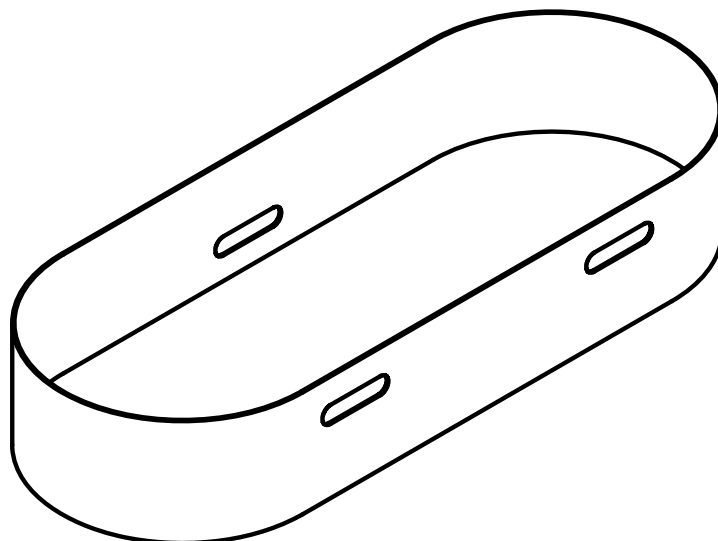
*CO-281.02.00.008 Вал
масса 5,6 кг*



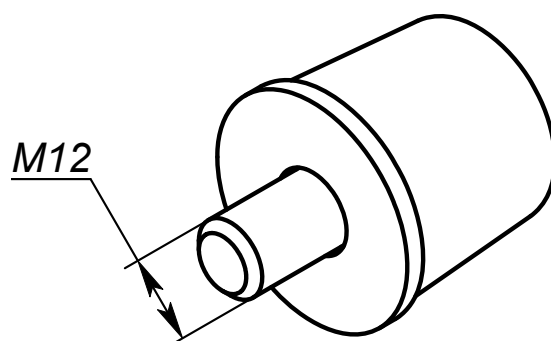
СО-310.04.00.000 Кронштейн
масса 0,1 кг



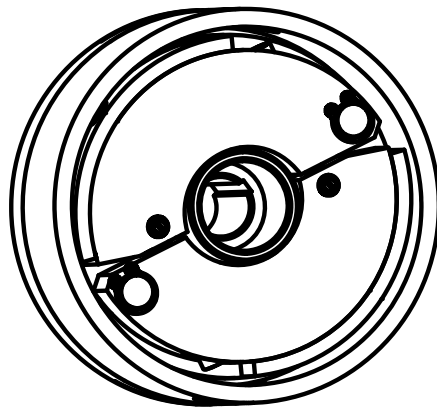
СО-310.05.00.000 Ручка
масса 4,2 кг



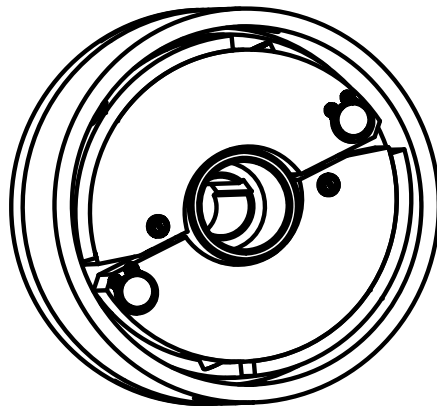
СО-310.06.00.000 Кожух
масса 3,6 кг



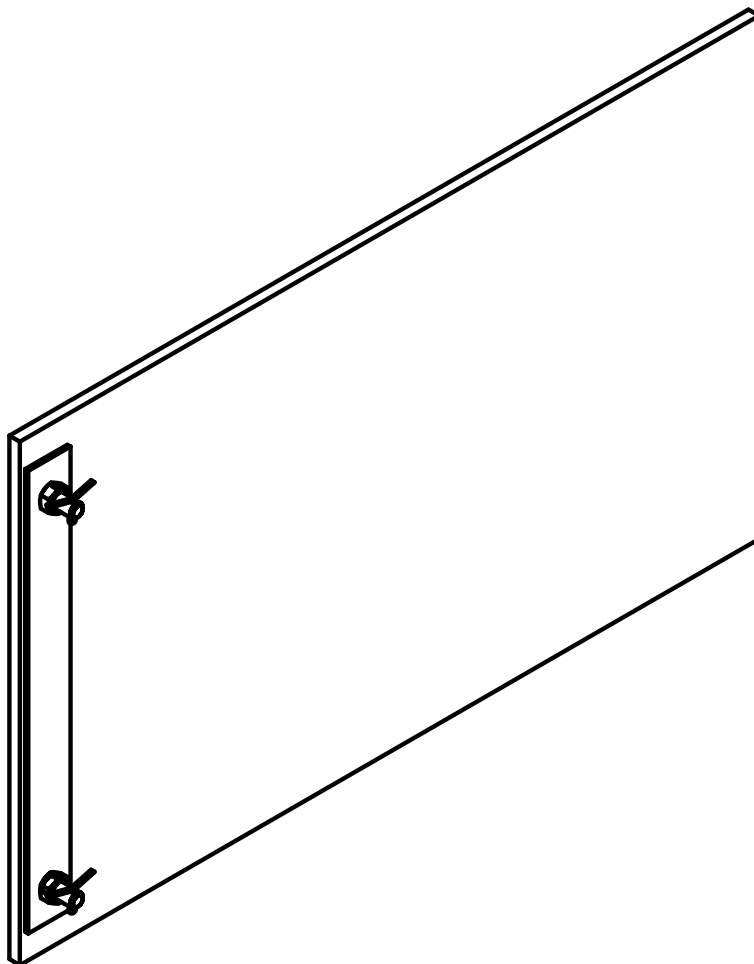
СО-310.12.00.000 Подпятник
Масса 0,1 кг



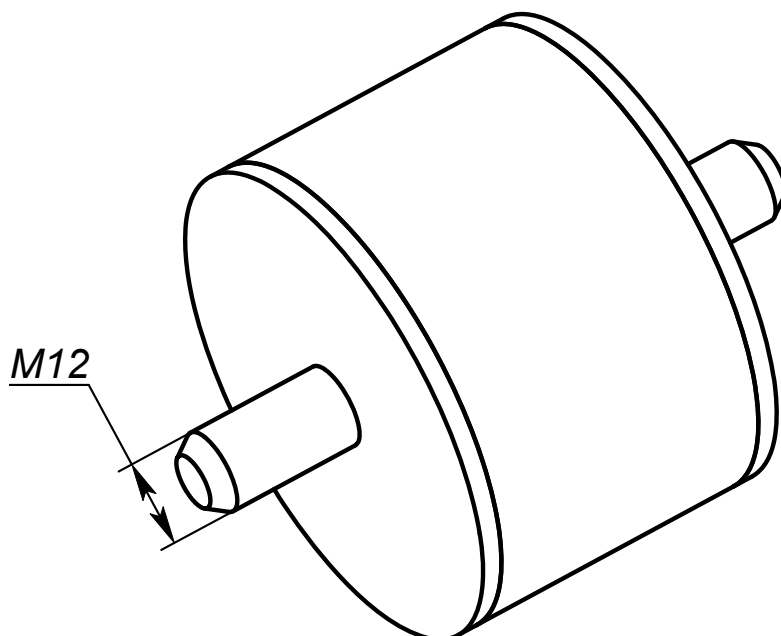
СО-310.16.00.000 *Муфта*
D20 x L52
масса 5 кг



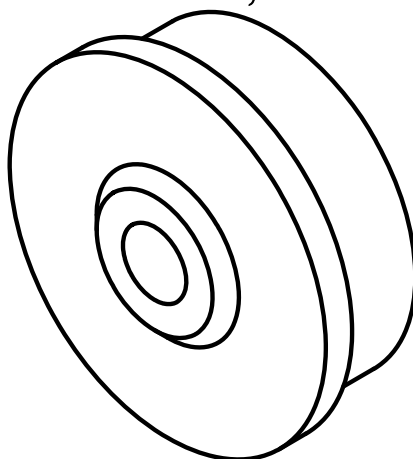
СО-310.16.00.000 - 01 *Муфта*
D19 x L59
масса 5 кг



*СО-310.10.00.000 Коврик
масса 4,5 кг*



*CO-281M.12.01.000 Амортизатор
масса 0,47 кг*



*CO-310.00.00.002 Амортизатор
масса 0,06 кг*

Лист	Обозначение	Наименование	Кол.
1	СО-310.01.00.000	Поддон	1
	СО-310.02.00.000-01	Плита подмоторная	1
2	СО-310.03.00.000	Вибратор	1
	СО-281М.02.00.008	Вал	1
3	СО-310.04.00.000	Кронштейн	1
	СО-310.05.00.000	Ручка	1
4	СО-310.06.00.000	Кожух	1
	СО-310.12.00.000	Подпятник	2
5	СО-310.16.00.000	Муфта	1
	СО-310.16.00.000-01	Муфта (вариант исполнения)	-
6	СО-310.10.00.000	Коврик	1
7	СО-281М.12.01.000	Амортизатор	4
	СО-310.00.00.002	Амортизатор	2