

**ОТКРЫТОЕ АКЦИОНЕРНОЕ  
ОБЩЕСТВО " МИСОМ ОП "**

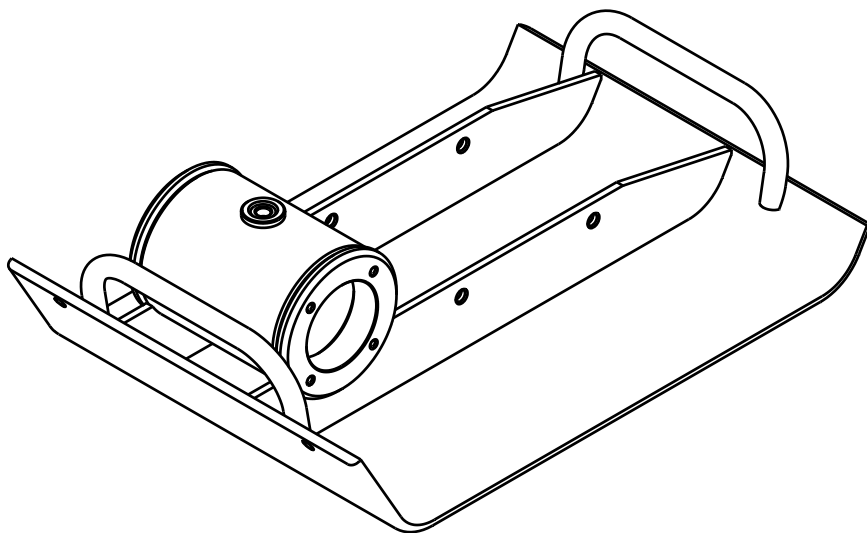


**ВИБРОПЛИТА**

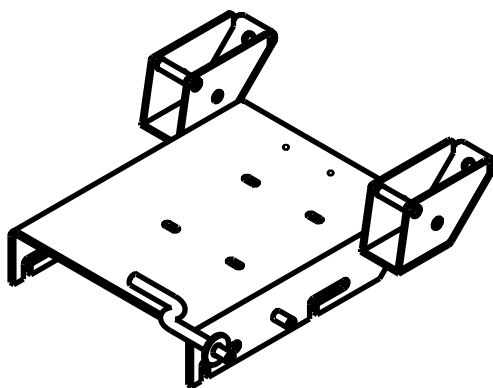
**СО - 309**

Каталог узлов и деталей

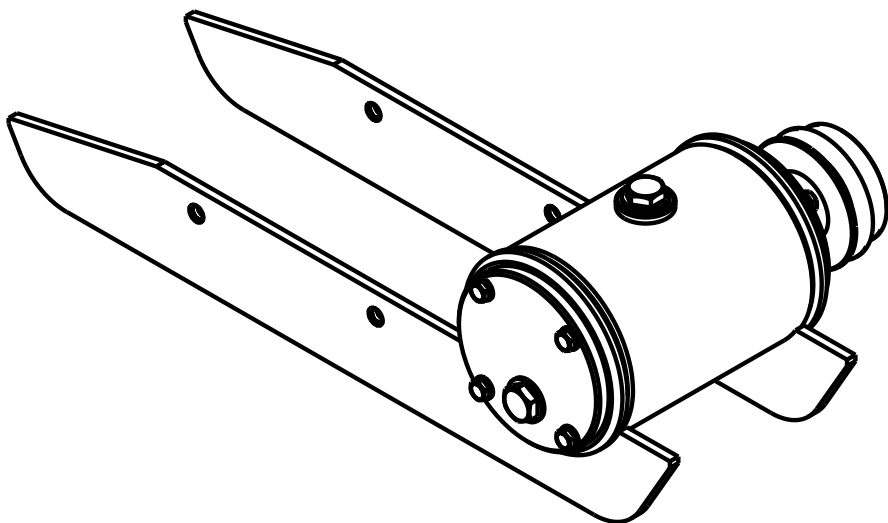
г. Минск



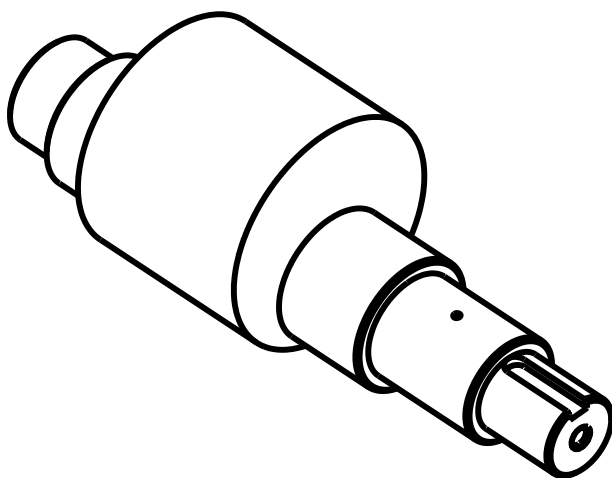
*СО-309.01.00.000 Поддон  
масса 40,1 кг*



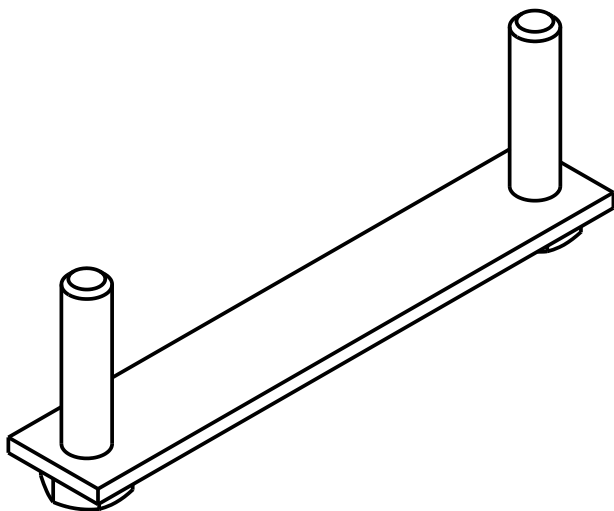
*СО-281.03.00.000 - 01  
Плита верхняя  
масса 8,8 кг*



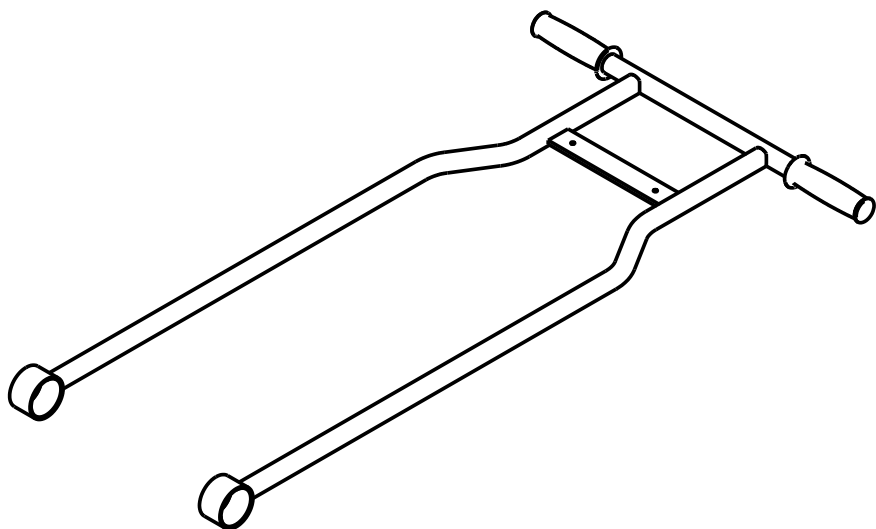
*CO-309.02.00.000 Вибратор  
масса 24,5 кг*



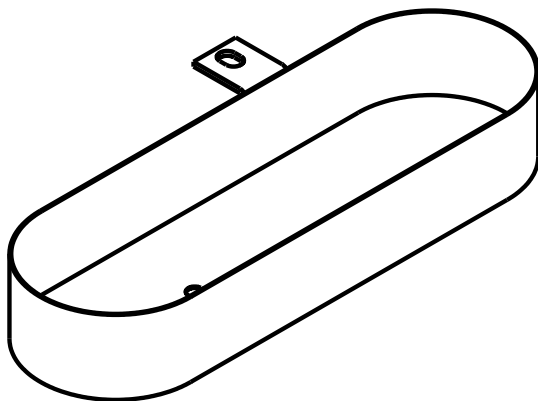
*CO-281.02.00.008 Вал  
масса 5,6 кг*



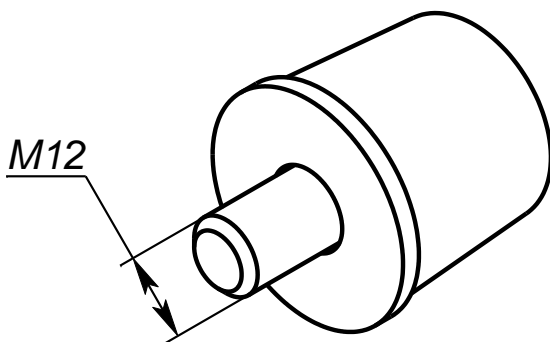
СО-281.05.00.000 Планка  
масса 0,1 кг



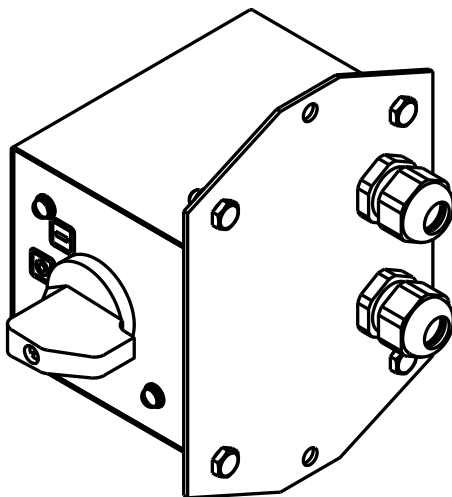
СО-281.08.00.000 Ручка  
масса 5 кг



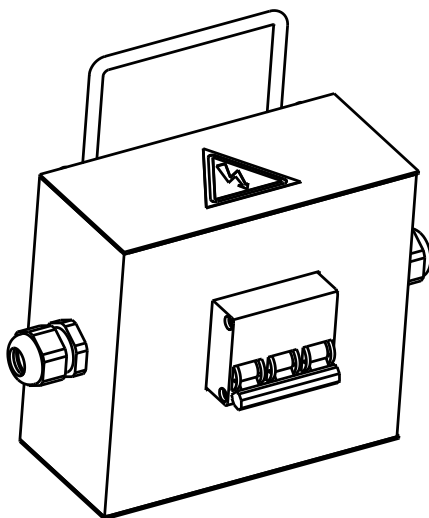
*СО-281.06.00.000 Ограждение  
масса 1,5 кг*



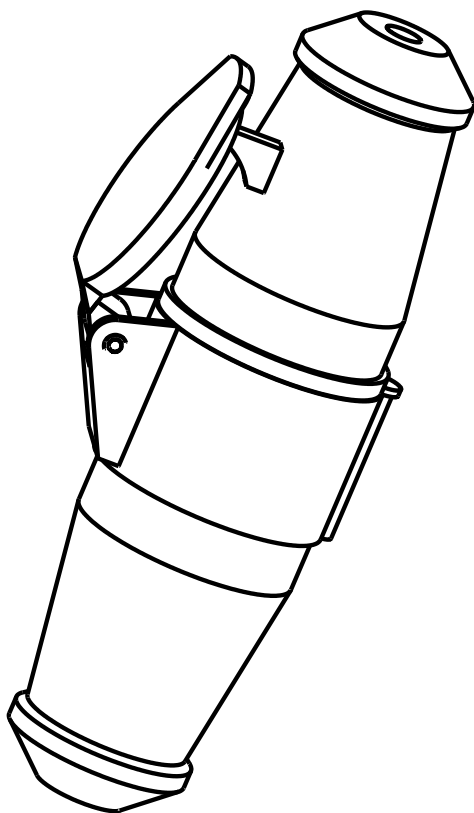
*СО-310.12.00.000 Подпятник  
Масса 0,1 кг*



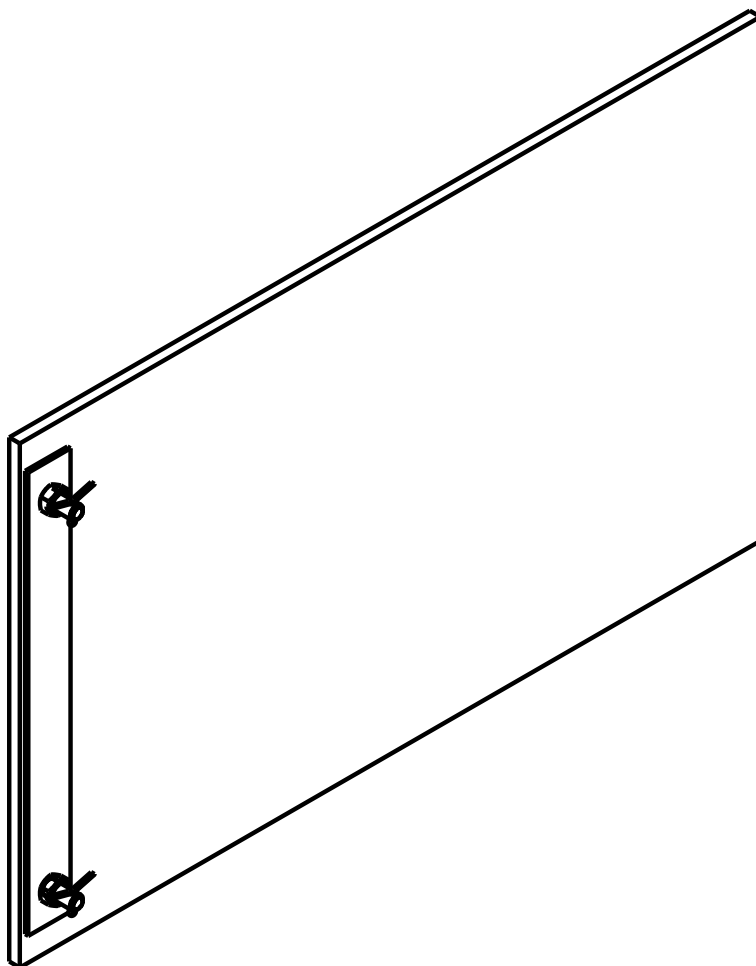
*CO-281.09.01.000 Выключатель  
масса 1,2 кг*



*CO-281.09.02.000 Пульт  
масса 1,3 кг*

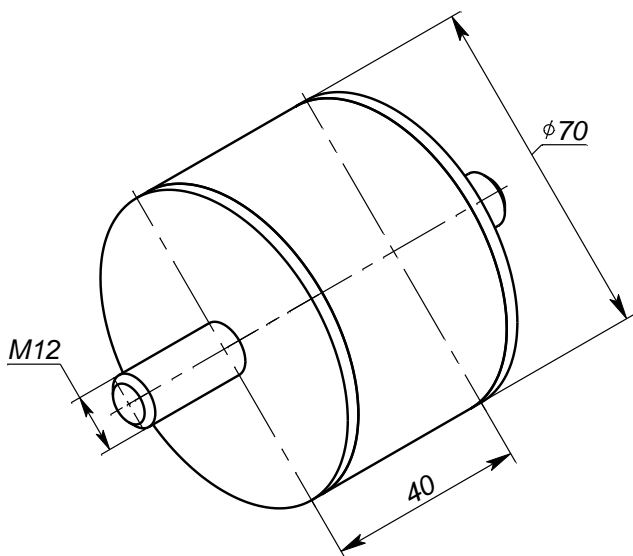


*Вилка переносная ССИ-015 и  
розетка переносная ССИ-215  
масса 0,35 кг*

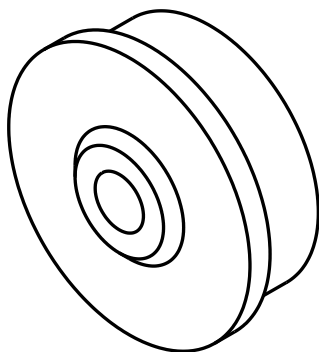


*СО-309.10.00.000 Коврик  
масса 4,5 кг*





*CO-310.70.000 Амортизатор  
масса 0,47 кг*



*CO-310.00.00.002 Амортизатор  
масса 0,06 кг*

Лист	Обозначение	Наименование	Кол.
1	СО-309.01.00.000	Поддон	1
	СО-281.03.00.000 - 01	Плита верхняя	1
2	СО-309.02.00.000	Вибратор	1
	СО-281.02.00.008	Вал	1
3	СО-281.05.00.000	Планка	2
	СО-281.08.00.000	Ручка	1
4	СО-281.06.00.000	Ограждение	1
	СО-310.12.00.000	Подпятник	2
5	СО-281.09.01.000	Выключатель	1
	СО-281.09.02.000	Пульт	1
6		Вилка переносная ССИ-015	2
		Розетка переносная ССИ-215	2
7	СО-309.10.00.000	Коврик (по требованию заказчика)	1
8	СО-310.70.000	Амортизатор	4
	СО-310.00.00.002	Амортизатор	2